




Dell™ OptiPlex™ FX160/160 Servisná príručka

[Práca na počítači](#)
[Nastavenie systému](#)
[Selektívne USB](#)
[Preinštalovanie softvéru](#)
[Odstraňovanie problémov](#)
[Podstavec počítača](#)
[Krvty](#)
[Zostava pevného disku \(voliteľná\)](#)
[Modul NVRAM](#)
[Bezdrôtová karta](#)

[Vstupno-výstupná doska](#)
[Napájací zdroj](#)
[Zostava chladiča procesora](#)
[Pamäť](#)
[Gombíková batéria](#)
[Káblková vodiaca lišta](#)
[Anténa](#)
[Zostava systémovej dosky](#)
[Pomocník](#)
[Hľadanie informácií](#)

Poznámky, upozornenia, výstrahy

-  **POZNÁMKA:** POZNÁMKA uvádza dôležité informácie, ktoré umožňujú lepšie využitie počítača.
-  **UPOZORNENIE:** UPOZORNENIE uvádza možné poškodenie hardvéru alebo stratu údajov, ak sa nebudete riadiť pokynmi.
-  **VÝSTRAHA:** VÝSTRAHA označuje možné poškodenie majetku, poranenie osôb alebo smrť.

Ak ste si zakúpili počítač Dell™ radu n, odkazy na operačné systémy Microsoft® Windows® v tomto dokumente nebudú použiteľné.

Vyhradujeme si právo meniť informácie bez predchádzajúceho upozornenia.
© 2008 Dell Inc. Všetky práva vyhradené.

Reprodukcia týchto materiálov akýmkoľvek spôsobom bez písomného súhlasu firmy Dell Inc. je prísne zakázaná.

Ochranné známky, ktoré sa v tomto texte používajú: *Dell*, logo *DELL*, a *OptiPlex* sú ochrannými známkami Dell Inc.; *Intel* je registrovanou ochrannou známkou Intel Corporation v USA a iných krajinách; *Microsoft*, *Windows*, *Windows Vista*, tlačidlo *Štart systému Windows*, a *Outlook* sú registrovanými ochrannými známkami spoločnosti Microsoft v Spojených štátoch a/alebo iných krajinách.

Ostatné ochranné známky a obchodné názvy sa v tejto príručke môžu používať ako odkazy na spoločnosti, ktoré si uplatňujú nárok na tieto známky a názvy ich výrobkov. Spoločnosť Dell Inc. sa zrieka akéhokoľvek nároku na vlastníctvo iných než vlastných ochranných známk a obchodných názvov.

Model DC01T

September 2008 Rev. A00

[Späť na stránku Obsah](#)

Anténa

Dell™ OptiPlex™ FX160/160 Servisná príručka

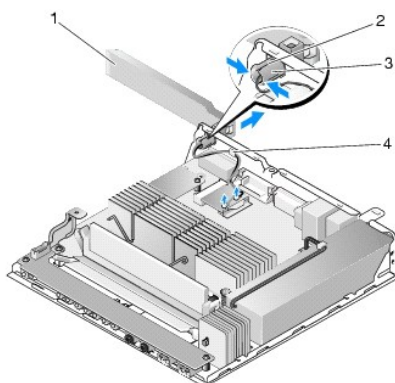
- [Demontáž antény](#)
- [Spätná montáž antény](#)

Demontáž antény

1. Vykonajte postup v časti [Skôr než začnete pracovať s počítačom](#).
2. Demontujte zostavu konzoly pevného disku, ak je namontovaná (pozri [Demontáž zostavy konzoly pevného disku](#)).
3. Demontujte sieťovú kartu WLAN (pozri [Demontáž bezdrôtovej karty](#)).
4. Demontujte anténny kábel spod kovovej zarážky na zadnom paneli.

⚠ VÝSTRAHA: Pred stlačením zarážok puzdra k sebe zaistíte, aby boli anténne drôty v strede puzdra antény. Ak sa drôty stlačia do strany, pri stlačení zarážok puzdra sa môžu poškodiť.

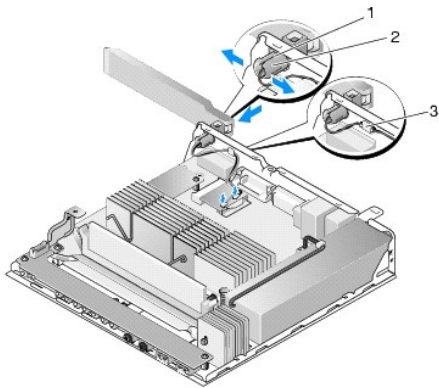
5. Na vnútornej strane šasi stlačte puzdrá k sebe a súčasne opatrne vyfahujte anténu zo zadnej časti počítača.



1	bezdrôtová anténa	2	držiak antény
3	zarážky puzdra antény (2)	4	kovová zarážka cez drôtené pletivo

Spätná montáž antény

1. Ak je zástrčka nainštalovaná, vytiahnite ju z otvoru pre anténu na zadnom paneli.
2. Ak chýba, nainštalujte držiak antény do otvoru pre anténu na zadnom paneli.
3. Anténne drôty ved'te cez držiak antény na zadnej strane šasi.
4. Vyrovnajte puzdro antény s držiakom antény zadného panela tak, aby po preklopení antény nahor bol nad počítačom (keď je počítač orientovaný vertikálne).
5. Tlačte zarážky puzdra antény cez držiak antény, kým nezacvaknú na miesto.



1	držiak antény	2	zarážky puzdra
3	drôtené pletivo		

6. Namontujte späť sieťovú kartu WLAN (pozri [Spätná montáž bezdrôtovej karty](#)).
7. Kábel antény vedte pod zarážku na zadnej strane šasi tak, aby bolo drôtené pletivo obklopujúce kábel pod zarážkou.
8. Namontujte späť zostavu konzoly pevného disku, ak bola demontovaná (pozri [Spätná montáž zostavy konzoly pevného disku](#)).
9. Vykonať postup v časti [Keď ukončíte prácu s počítačom](#).

[Späť na stránku Obsah](#)

[Späť na stránku Obsah](#)


Práca na počítači

Dell™ OptiPlex™ FX160/160 Servisná príručka

- [Odporúčané nástroje](#)
- [Skôr než začnete pracovať s počítačom](#)
- [Keď ukončíte prácu s počítačom](#)

Tento dokument obsahuje postupy pri demontáži a inštalácii súčastí vášho počítača. Pokiaľ nie je uvedené inak, každý postup predpokladá, že:

- 1 ste vykonali kroky uvedené v tejto časti,
- 1 ste si prečítali bezpečnostné informácie, ktoré boli dodané spolu s počítačom,
- 1 ste pôvodnú súčasť už pred inštaláciou súčastí demontovali (ak bola nainštalovaná).

 **POZNÁMKA:** Farba počítača a niektorých súčastí sa môže odlišovať od farby uvádzanej v tomto dokumente.








Odporúčané nástroje



Postupy uvedené v tomto dokumente môžu vyžadovať použitie nasledujúcich nástrojov:


- 1 malý plochý skrutkovač
- 1 skrutkovače Phillips č.1 a Phillips č.2
- 1 malé rydlo z umelej hmoty
- 1 aktualizácia Flash BIOS (viac informácií nájdete na webovej lokalite technickej podpory spoločnosti Dell Support support.dell.com)

Skôr než začnete pracovať s počítačom

Dodržiavaním nasledujúcich bezpečnostných pokynov sa vyhnete prípadnému poškodeniu počítača a zaistíte si svoju osobnú bezpečnosť.

-  **VÝSTRAHA:** Pred prácou vnútri počítača si prečítajte bezpečnostné pokyny, ktoré ste dostali s počítačom. Dodatočné informácie ohľadne bezpečnosti a overených postupov nájdete na stránke uvádzajúcej zákonné požiadavky na adrese www.dell.com/regulatory_compliance.
-  **VÝSTRAHA:** Niektoré komponenty sú počas normálnej prevádzky veľmi horúce. Skôr, ako sa ich dotknete, nechajte systém vychladnúť.
-  **UPOZORNENIE:** Váš počítač smie opravovať len oprávnený servisný technik. Poškodenie v dôsledku servisu, ktorý nie je autorizovaný spoločnosťou Dell, nespadá pod ustanovenia záruky.
-  **UPOZORNENIE:** Aby ste predišli elektrostatickému výboju, uzemnite sa pomocou uzemňovacieho pásika na zápästí alebo opakovaným dotýkaním sa nenatretého kovového povrchu (ako napr. zásuvky na zadnej strane počítača).
-  **UPOZORNENIE:** Pri manipulácii s počítačom buďte opatrní, aby ste nepoškodili bezdrôtovú anténu.
-  **UPOZORNENIE:** S komponentmi a kartami zaobchádzajte opatrne. Nedotýkajte sa komponentov alebo kontaktov na karte. Kartu držte za okraje alebo za kovový nosný držiak. Komponenty, ako procesor, držte za okraje a nie za kolíky.
-  **UPOZORNENIE:** Keď odpájate kábel, ťahajte za káblovú prípojku alebo slučku na odľahčenie ťahu, nie za samotný kábel. Pokiaľ ide o prípojky s poistnými záložkami, zatlačte na poistné záložky smerom dopredu a prípojku vytiahnite. Keď pripájate kábel, presvedčte sa, že prípojky sú správne orientované a vyrovnané, aby nedošlo k poškodeniu prípojky a/alebo jej kolíkov.

1. Pracovný povrch musí byť rovný a čistý, aby sa nepoškriabal povrch počítača.
2. Vypnite počítač.
 - 1 V systéme Microsoft® Windows® XP a vstavanom Windows XP: kliknite na **Štart** → **Vypnúť počítač** → **Vypnúť počítač**.
 - 1 V systéme Microsoft Windows Vista® kliknite na **Štart** , ikonou šípky  a potom na **Vypnúť**, čím vypnete počítač.

 **POZNÁMKA:** Overte si, či je počítač vypnutý a či sa nenachádza v niektorom režime riadenej spotreby. Ak sa vám nedarí vypnúť počítač pomocou operačného systému, stlačte a 6 sekúnd podržte stlačený hlavný vypínač.

3. Odpojte počítač a všetky pripojené zariadenia z elektrických zásuviek.

 **UPOZORNENIE:** Ak chcete odpojiť sieťový kábel, najskôr odpojte kábel z počítača a potom ho odpojte z nástennej zásuvky.

4. Odpojte z počítača všetky sieťové káble.

5. Ak je k dispozícii, demontujte podstavec počítača (pozri [Demontáž podstavca počítača](#)).

⚠ VÝSTRAHA: Aby ste predišli úrazu elektrickým prúdom, pred zložením krytu počítač vždy odpojte od elektrickej siete.

6. Odnímate kryt počítača (pozri [Odstránenie krytu počítača](#)).
-

Ked' ukončíte prácu s počítačom

Ked' opätovne nainštalujete všetky komponenty, skôr ako zapnete počítač sa presvedčte, či ste pripojili všetky externé zariadenia, karty, káble atď.

1. Nasaďte kryt počítača (pozri [Opätovné osadenie krytu počítača](#)).
2. Namontujte späť podstavec počítača (pozri [Spätná montáž počítača](#)).

⚠ UPOZORNENIE: Pred zapojením sieťového kábla najskôr zapojte kábel do sieťového zariadenia a potom ho zapojte do počítača

3. V prípade potreby zapojte sieťový kábel do počítača.
 4. Pripojte počítač a všetky pripojené zariadenia k ich elektrickým zásuvkám.
 5. Zapnite počítač.
-

[Späť na stránku Obsah](#)

[Späť na stránku Obsah](#)

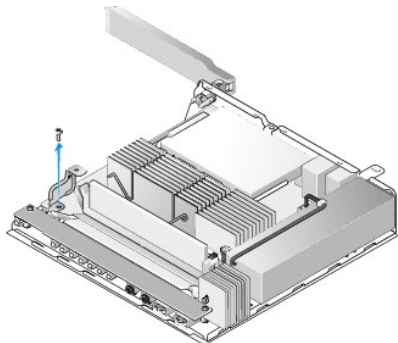
Káblová vodiaca lišta

Dell™ OptiPlex™ FX160/160 Servisná príručka

- [Demontáž káblovej vodiacej lišty](#)
- [Spätná montáž káblovej vodiacej lišty](#)

Demontáž káblovej vodiacej lišty

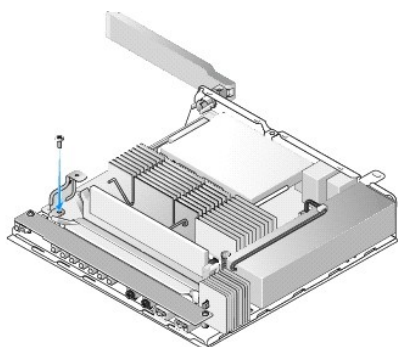
1. Odskrutkujte skrutku, ktorá zaisťuje káblovú vodiacu lištu k systémovej doske.



2. Vytiahnite vodiacu lištu z počítača.

Spätná montáž káblovej vodiacej lišty

1. Vyrovnajte otvor pre skrutku káblovej vodiacej lišty s otvorom na systémovej doske.
2. Zaisťte káblovú vodiacu lištu pomocou skrutky.



[Späť na stránku Obsah](#)

[Späť na stránku Obsah](#)

Gombíková batéria

Dell™ OptiPlex™ FX160/160 Servisná príručka

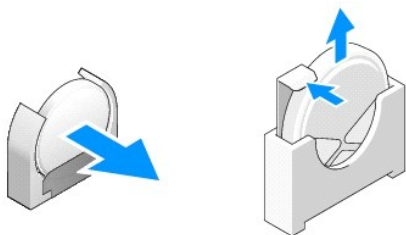
- [Vybratie gombíkovej batérie](#)
- [Spätná inštalácia gombíkovej batérie](#)

S počítačom sa dodáva jeden z dvoch typov zásuviek gombíkovej batérie. Jeden typ má príchytky, ktoré sa vinú pozdĺž bokov batérie, aby ju držali v objímke. Druhý typ má jeden poistný háčik, ktorý drží batériu na mieste.

Vybratie gombíkovej batérie

UPOZORNENIE: Pri výmene gombíkovej batérie sa možnosti nastavenia systému BIOS vrátia na predvolené výrobné nastavenia. Pred výmenou gombíkovej batérie zaznamenajte možnosti systému BIOS pre prípad použitia v budúcnosti. Pozri [Možnosti pomôcky Nastavenie systému BIOS](#).

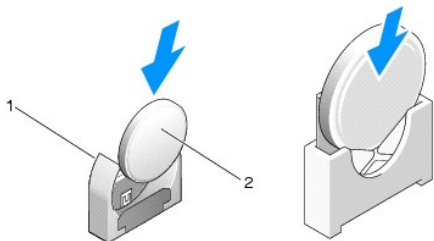
1. Vykonajte postup v časti [Skôr než začnete pracovať s počítačom](#).
2. V závislosti od typu zásuvky batérie dodanej s počítačom buď stláčajte horný okraj batérie pre uvoľnenie príchytiek pozdĺž bokov zásuvky, kým sa nedá vytiahnuť, alebo vytlačte poistný háčik a vytiahnite batériu zo zásuvky.



Spätná inštalácia gombíkovej batérie

VÝSTRAHA: Pri nesprávnej inštalácii môže gombíková batéria vybuchnúť. Batériu nahrádzajte len takým typom, ktorý odporúča spoločnosť Dell. Použitú batériu zlikvidujte podľa pokynov výrobcu.

1. Batériu zasúvajte do zásuvky pod miernym uhlom, aby obišla príchytku(y)



1	zásuvka gombíkovej batérie	2	gombíková batéria
---	----------------------------	---	-------------------

2. Umiestnite batériu do zvislej polohy tak, aby správne dosadala a príchytky ju držali bezpečne na mieste.
3. Vykonajte postup v časti [Keď ukončíte prácu s počítačom](#).
4. Reštartujte počítač a otvorte nastavenie systému BIOS, kde podľa potreby nakonfigurujete nastavenia možností (pozri [Spustenie pomôcky Nastavenie systému BIOS](#)).

[Späť na stránku Obsah](#)

Kryty

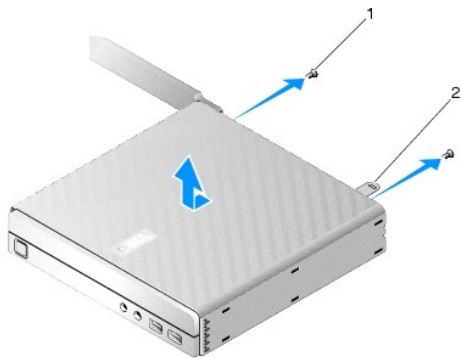
Dell™ OptiPlex™ FX160/160 Servisná príručka

- [Odstránenie krytu počítača](#)
- [Opätovné osadenie krytu počítača](#)
- [Demontáž bočného krytu](#)
- [Spätná montáž bočného krytu](#)

Odstránenie krytu počítača

- ⚠ **VÝSTRAHA:** Pred demontovaním krytu vždy odpojte počítač od sieťovej zásuvky.
- ⚠ **VÝSTRAHA:** Počas normálnej prevádzky sú niektoré komponenty veľmi horúce. Skôr, ako sa ich dotknete, nechajte komponenty systému vychladnúť.

1. Odpojte bezpečnostný kábel od počítača (ak je pripojený).
2. Umiestnite počítač do horizontálnej polohy.
3. V prípade potreby presuňte anténu tak, aby neprekážala prístupu k skrutke krytu.
4. Odskrutkujte dve skrutki zo zadnej časti počítača.
5. Posuňte kryt smerom k prednej časti počítača a zdvihnite ho.

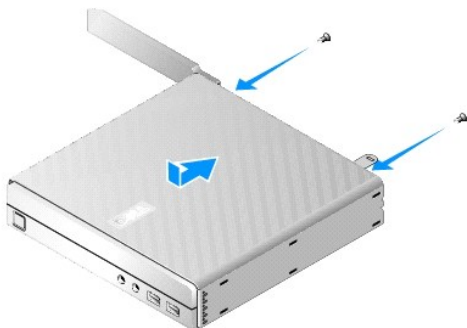


1	skrutka (2)	2	zásuvka bezpečnostného kábla
---	-------------	---	------------------------------

Opätovné osadenie krytu počítača

1. Umiestnite počítač do horizontálnej polohy.
2. Umiestnite kryt počítača navrch počítača.

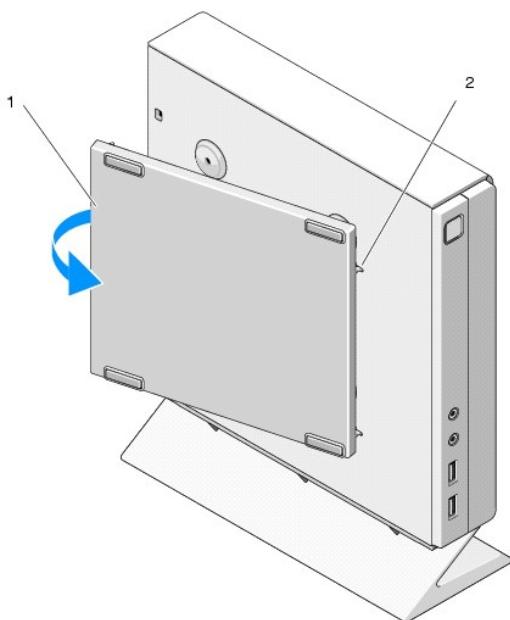
Zarážka so zásuvkou bezpečnostného kábla by mala smerovať k zadnej časti počítača a kryt by mal byť približne 1/4 palca od vyrovnávaných zaistovacích zarážok systému.
3. Zásuvajte kryt smerom k zadnej strane počítača, kým nie sú zaistovacie zarážky systému vyrovnané.
4. Odskrutkujte dve skrutki, ktoré zaisťujú kryt k šasi.



5. V prípade potreby znovu pripojte bezpečnostný kábel k počítaču.

Demontáž bočného krytu

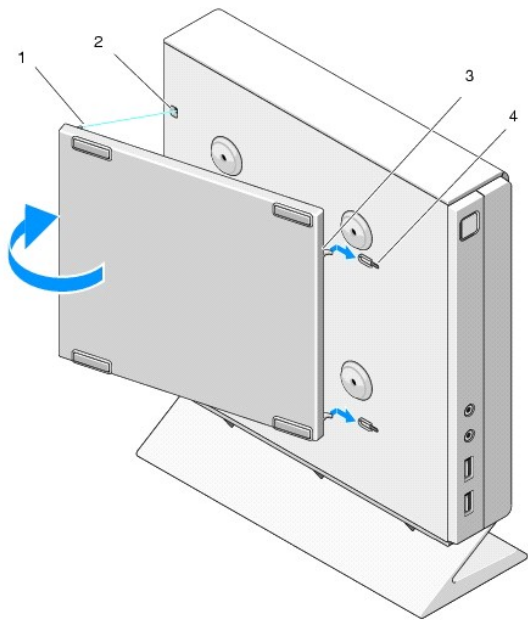
1. Zdvihnite zadný okraj bočného krytu preč od šasi, potom vysuňte háčiky pod predný okraj bočného krytu z otvorov naboku šasi.



1	bočný kryt	2	otvory pre háčiky bočného krytu
---	------------	---	---------------------------------

Spätná montáž bočného krytu

1. Keď je bočný kryt pod 30-stupňovým uhlom, vsuňte háčiky pod predný okraj bočného krytu do otvorov pre bočný kryt na ľavej strane šasi.
2. Otočte zadný okraj bočného krytu do šasi, aby kolíky zapadli pod zadný okraj krytu s pridržiavačmi šasi.




1	kolík (2)	2	prichytenie kolíka (2)
3	háčky bočného krytu (2)	4	otvory pre háčky bočného krytu (2)


[Späť na stránku Obsah](#)

[Späť na stránku Obsah](#)

Hľadanie informácií

Dell™ OptiPlex™ FX160/160 Servisná príručka

 **POZNÁMKA:** Niektoré funkcie alebo nosiče môžu byť voliteľné a nemusia byť súčasťou dodávky počítača. V určitých krajinách nemusia byť niektoré funkcie alebo nosiče k dispozícii.

 **POZNÁMKA:** Súčasťou dodávky vášho počítača môžu byť ďalšie informácie.

Dokument/nosič/štítok	Obsah
Servisný štítok/kód expresného servisu Servisný štítok/kód expresného servisu sa nachádza na počítači a na obrazovke pomôcky Nastavenie systému BIOS.	<ul style="list-style-type: none">1 Servisný štítok použite na identifikáciu vášho počítača v prípade, že sa obraciate na support.dell.com alebo kontaktujete technickú podporu.1 Zadaťte expresný servisný kód, aby sa váš hovor presmeroval na technickú podporu <p>POZNÁMKA: Váš servisný štítok/kód expresného servisu je umiestnený na počítači.</p>
Nosič Drivers and Utilities Nosič <i>Drivers and Utilities</i> je CD alebo DVD, ktorý mohol byť súčasťou dodávky počítača.	<ul style="list-style-type: none">1 Diagnostický program pre váš počítač1 Ovládače pre váš počítač <p>POZNÁMKA: Ovládače a aktualizované dokumenty nájdete na webovej stránke support.dell.com.</p> <ul style="list-style-type: none">1 Súbory na čítanie (readme) <p>POZNÁMKA: Súbory na čítanie môžu byť súčasťou nosiča, aby poskytli informáciu o najnovších vylepšeniach vášho počítača alebo najnovší technicko-referenčný materiál technikom alebo skúseným používateľom.</p>
Nosič Operating system Nosič <i>Operating system</i> je CD alebo DVD, ktorý mohol byť súčasťou dodávky vášho počítača.	<ul style="list-style-type: none">1 Preinštalovanie operačného systému
Dokumentácia o bezpečnosti, zákonných požiadavkách, záruke a technickej podpore Tento typ informácií mohol byť súčasťou dodávky počítača. Dodatočné informácie o zákonných požiadavkách nájdete na domovskej stránke www.dell.com na lokalite www.dell.com/regulatory_compliance .	<ul style="list-style-type: none">1 Informácie o záruke1 Zmluvné podmienky (platí len pre USA)1 Bezpečnostné pokyny1 Informácie o zákonných požiadavkách1 Ergonomické informácie1 Licenčná zmluva s koncovým používateľom
Technologická príručka spoločnosti Dell™ <i>Technologická príručka Dell</i> je dostupná na adrese support.dell.com .	<ul style="list-style-type: none">1 O vašom operačnom systéme1 Použitie a údržba zariadení1 Chápanie technológií, ako RAID, Internet, bezdrôtová technológia Bluetooth®, e-mail, sieťovanie atď.
Licenčný štítok Microsoft® Windows® Vaša licencia Microsoft Windows je umiestnená na počítači.	<ul style="list-style-type: none">1 Poskytuje produktový kľúč vášho operačného systému.

[Späť na stránku Obsah](#)

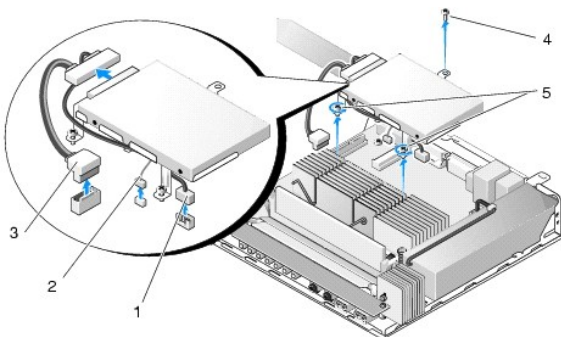
Zostava pevného disku (voliteľná)

Dell™ OptiPlex™ FX160/160 Servisná príručka

- [Demontáž zostavy konzoly pevného disku](#)
- [Spätná montáž zostavy konzoly pevného disku](#)
- [Demontáž pevného disku](#)
- [Spätná inštalácia pevného disku](#)
- [Demontáž ventilátora pevného disku](#)
- [Spätná inštalácia ventilátora pevného disku](#)

Demontáž zostavy konzoly pevného disku

1. Uvoľnite dve skrutky so zapustenou hlavou konzoly na systémovej doske a odskrutkujte skrutku, ktorá zaisťuje konzolu k zadnému panelu.



1	napájací kábel pevného disku SATA	2	kábel ventilátora
3	dátový kábel SATA	4	skrutka konzoly
5	skrutky so zapustenou hlavou (2)		

2. Opatrne zdvihnite zostavu konzoly a odpojte káble od systémovej dosky.
 - a. Odpojte dátový kábel pevného disku SATA od systémovej dosky.
 - b. Odpojte napájací kábel pevného disku SATA od systémovej dosky.
 - c. Odpojte kábel ventilátora pevného disku od systémovej dosky.

Spätná montáž zostavy konzoly pevného disku

1. Pripojte káble pevného disku k systémovej doske (pozri [Konektory systémovej dosky](#)).

- a. Pripojte dátový kábel pevného disku SATA k systémovej doske.

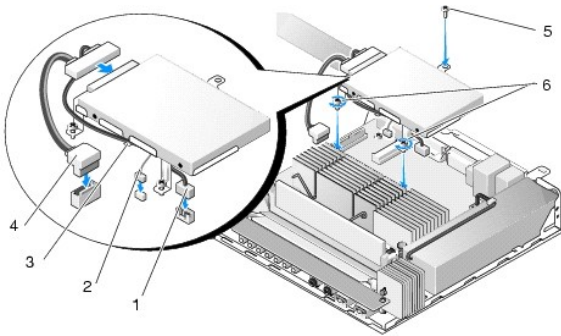
POZNÁMKA: Uistite sa, že napájací kábel SATA vedie pod príchytčkou kábla konzoly pevného disku.

- b. Pripojte napájací kábel pevného disku SATA k systémovej doske.
- c. Pripojte kábel ventilátora pevného disku k systémovej doske.

2. Vsadte zostavu konzoly na jej miesto na systémovej doske, vyrovnajte dve skrutky so zapustenou hlavou v pätkách konzoly s otvormi pre skrutky v systémovej doske, a otvor navrchu konzoly s otvorom pre skrutku navrchu zadného panela šasi.

POZNÁMKA: Pred zaistením konzoly pevného disku k systémovej doske skontrolujte smerovanie káblov. Keď je konzola na mieste, uistite sa, že káble nie sú stlačené.

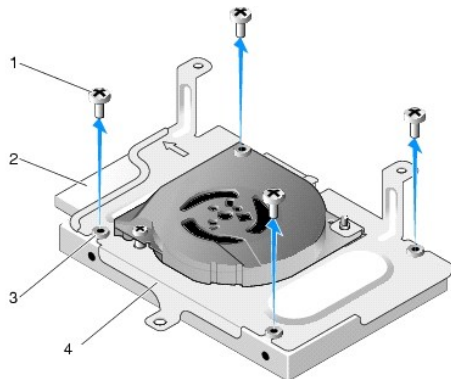
3. Utiahnite dve skrutky so zapustenou hlavou, ktoré zaisťujú zostavu konzoly k systémovej doske a zaskrutkujte skrutku, ktorá zaisťuje konzolu k zadnému panelu.



1	napájací kábel pevného disku SATA	2	kábel ventilátora
3	príchytká kábla	4	dátový kábel SATA
5	skrutka konzoly	6	skrutky so zapustenou hlavou (2)

Demontáž pevného disku

1. Vykonaajte postup v časti [Skôr než začnete pracovať s počítačom](#).
2. Demontujte zostavu konzoly pevného disku (pozri [Demontáž zostavy konzoly pevného disku](#)).
3. Odpojte dátový/napájací kábel SATA od pevného disku.
4. Odskrutkujte štyri skrutky, ktoré zaisťujú pevný disk k zostave konzoly pevného disku.



1	skrutky (4)	2	konektor pevného disku
3	gumové priechodky (4)	4	zostava konzoly pevného disku

5. Vytiahnite pevný disk zo zostavy.

Spätná inštalácia pevného disku

POZNÁMKA: Náhradné súpravy pevného disku môžu obsahovať gumové priechodky. Tieto priechodky treba vymeniť, ak je niektorá poškodená alebo chýba v zostave konzoly pevného disku.

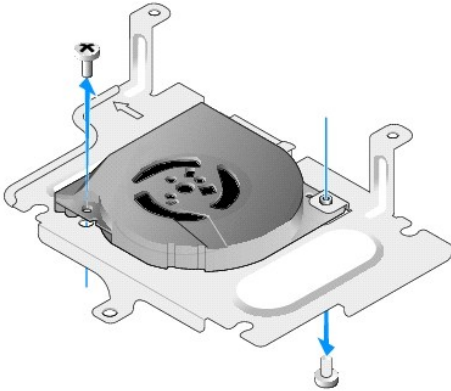
1. Vymeňte na konzole pevného disku všetky gumové priechodky, ktoré sú poškodené alebo chýbajú.
2. Umiestnite pevný disk do držiaka so štítkom smerom nahor a káblové konektory smerom k otvorenému koncu konzoly.
3. Zaisťte pevný disk k zostave konzoly a pripevnite štyri skrutky cez gumovú priechodku.
4. Pripojte dátový/napájací kábel SATA k pevnému disku.

POZNÁMKA: Uistite sa, že napájací kábel SATA vedie pod príchytkou kábla konzoly pevného disku.

5. Namontujte späť zostavu konzoly pevného disku (pozri [Spätná montáž zostavy konzoly pevného disku](#)).
 6. Vykonaajte postup v časti [Keď ukončíte prácu s počítačom](#).
-

Demontáž ventilátora pevného disku

1. Vykonaajte postup v časti [Skôr než začnete pracovať s počítačom](#).
2. Demontujte zostavu konzoly pevného disku (pozri [Demontáž zostavy konzoly pevného disku](#)).
3. Demontujte pevný disk, ak bol nainštalovaný (pozri [Demontáž pevného disku](#)).
4. Odskrutkujte skrutku naspodku zostavy konzoly pevného disku.
5. Odskrutkujte skrutku navrchu zostavy konzoly pevného disku.



6. Demontujte ventilátor z konzoly pevného disku.
-

Spätná inštalácia ventilátora pevného disku

1. Umiestnite ventilátor do konzoly pevného disku (pozri [Demontáž ventilátora pevného disku](#)).
Otvor pre skrutku v jednom rohu ventilátora by mal byť pod zarážkou naspodku zostavy konzoly pevného disku. Druhý otvor pre skrutku by sa mal nachádzať na stĺpiku zostavy konzoly pevného disku.
 2. Zaistite ventilátor ku konzole pevného disku pomocou dvoch skrutiek, jednu vložte zospodu konzoly pevného disku a jednu vložte zhora.
 3. Namontujte späť pevný disk, ak bol demontovaný (pozri [Spätná inštalácia pevného disku](#)).
 4. Namontujte späť zostavu konzoly pevného disku (pozri [Spätná montáž zostavy konzoly pevného disku](#)).
 5. Vykonaajte postup v časti [Keď ukončíte prácu s počítačom](#).
-

[Späť na stránku Obsah](#)

[Späť na stránku Obsah](#)

Zostava chladiča procesora

Dell™ OptiPlex™ FX160/160 Servisná príručka

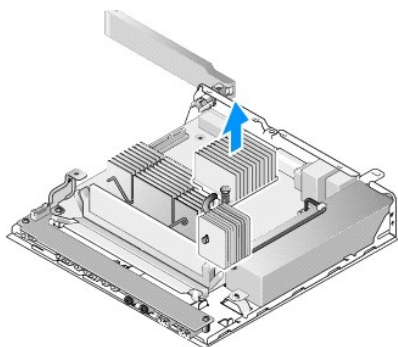
- [Demontáž zostavy chladiča procesora](#)
- [Spätná montáž zostavy chladiča procesora](#)

Demontáž zostavy chladiča procesora

1. Vykonajte postup v časti [Skôr než začnete pracovať s počítačom](#).
2. Demontujte zostavu konzoly pevného disku, ak je namontovaná (pozri [Demontáž zostavy konzoly pevného disku](#)).
3. Uvoľnite dve skrutky so zapustenou hlavou, ktoré zaisťujú chladič procesora k systémovej doske.

⚠ VÝSTRAHA: Počas normálnej prevádzky môže byť chladič veľmi horúci. Skôr, ako sa chladiča dotknete, nechajte ho vychladnúť.

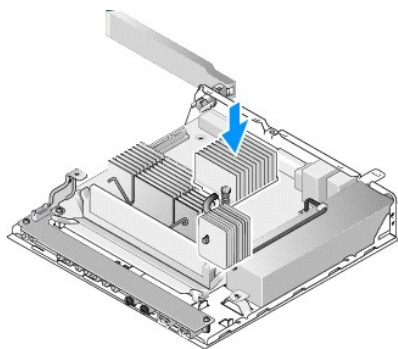
4. Vytiahnite zostavu chladiča procesora z počítača.



Spätná montáž zostavy chladiča procesora

⚠ UPOZORNENIE: Pri inštalácii zostavy chladiča na inú systémovú dosku naneste na povrch chladiča nové tepelné mazivo. Nové tepelné mazivo je veľmi dôležité pre zabezpečenie adekvátnej tepelnej väzby, ktorá je potrebná pre optimálny výkon procesora.

1. Ak inštalujete zostavu chladiča na inú systémovú dosku, vyčistite materiál tepelného rozhrania alebo tepelné mazivo z povrchu chladiča a podľa potreby naneste nové tepelné mazivo.
2. Vyrovnajte dve skrutky so zapustenou hlavou na zostave chladiča procesora s otvormi pre skrutky na systémovej doske.



3. Utiahnutím dvoch skrutiek so zapustenou hlavou zaistíte zostavu chladiča procesora k systémovej doske.

4. Namontujte späť zostavu konzoly pevného disku, ak bola demontovaná (pozri [Spätná montáž zostavy konzoly pevného disku](#)).
5. Vykonať postup v časti [Keď ukončíte prácu s počítačom](#).

[Späť na stránku Obsah](#)

[Späť na stránku Obsah](#)

Pomocník

Dell™ OptiPlex™ FX160/160 Servisná príručka

- [Získanie pomoci](#)
- [Problémy s objednávkou](#)
- [Informácie o produkte](#)
- [Vrátenie položiek na záručnú opravu alebo vrátenie peňazí](#)
- [Skôr než zavoláte](#)
- [Kontakty na spoločnosť Dell](#)

Získanie pomoci

⚠ VÝSTRAHA: Pred prácou vnútri počítača si prečítajte bezpečnostné pokyny, ktoré ste dostali s počítačom. Dodatočné informácie ohľadne bezpečnosti a overených postupov nájdete na stránke uvádzajúcej zákonné požiadavky na adrese www.dell.com/regulatory_compliance.

Ak sa vyskytne problém s počítačom, problém môžete diagnostikovať a odstrániť vykonaním nasledujúcich krokov:

1. Prečítajte si [Riešenie problémov](#), kde nájdete informácie a postupy týkajúce sa problému, ktorý sa vyskytol v počítači.
2. Postup, ako spustiť nástroj Dell Diagnostics, nájdete v časti [Dell Diagnostics](#).
3. Vyplňte [Diagnostický kontrolný zoznam](#).
4. Ako pomôcku pri inštalácii a odstraňovaní problémov použite rozsiahlu škálu online služieb technickej podpory spoločnosti Dell (support.dell.com). Podrobnejší zoznam technickej podpory DELL online nájdete v časti [Online služby](#).
5. Ak predchádzajúce kroky nepomohli odstrániť problém, prečítajte si časť [Kontakty na spoločnosť Dell](#).

📌 POZNÁMKA: Zateľonujte na oddelenie technickej podpory spoločnosti Dell z telefónu nachádzajúceho sa v blízkosti počítača, s ktorým máte problémy, aby vám pracovník oddelenia technickej podpory mohol asistovať pri vykonávaní jednotlivých požadovaných postupov.

📌 POZNÁMKA: Systém expresného servisného kódu spoločnosti Dell nemusí byť dostupný vo všetkých krajinách.

Po výzve automatizovaného telefónneho systému spoločnosti Dell zadajte expresný servisný kód, pomocou ktorého vás systém presmeruje na príslušný podporný personál. Ak nemáte expresný servisný kód, otvorte priečinok **Prísľušenstvo Dell**, dvakrát kliknite na ikonu **Expresný servisný kód** a postupujte podľa pokynov.

Informácie o používaní technickej podpory spoločnosti Dell nájdete v časti [Technická podpora a služba zákazníkom](#).

📌 POZNÁMKA: Niektoré z nasledujúcich služieb nie sú vždy dostupné mimo územia Spojených štátov. Informácie o dostupnosti získate od miestneho zástupcu spoločnosti Dell.

Technická podpora a služba zákazníkom

Oddelenie technickej podpory spoločnosti Dell je pripravené odpovedať na vaše otázky týkajúce sa hardvéru Dell™. Naši pracovníci oddelenia technickej podpory používajú počítačové diagnostické nástroje na poskytovanie rýchlych a správnych odpovedí.

Ak sa chcete obrátiť na oddelenie technickej podpory spoločnosti Dell, prečítajte si časť [Skôr než zavoláte](#), a potom si prečítajte kontaktné informácie platné pre váš región, alebo navštívte webovú lokalitu support.dell.com.

DellConnect™

DellConnect je jednoduchý online prístupový nástroj, ktorý umožňuje spolupracovníkovi servisu a technickej podpory spoločnosti Dell pristupovať do počítača prostredníctvom širokopásmového pripojenia, diagnostikovať problém a opraviť ho pod vaším dohľadom. Ďalšie informácie nájdete na webovej lokalite support.dell.com - kliknite na položku **DellConnect**.

Online služby

Informácie o produktoch a službách spoločnosti Dell nájdete na týchto webových lokalitách:

www.dell.com

www.dell.com/ap (iba Ázia a Tichomorská oblasť)

www.dell.com/jp (iba Japonsko)

www.euro.dell.com (iba Európa)

www.dell.com/la (Latinská Amerika a Karibik)

www.dell.ca (iba Kanada)

Prístup k technickej podpore spoločnosti Dell získate prostredníctvom nasledujúcich webových lokalít a e-mailových adries:

- 1 Webové lokality technickej podpory spoločnosti Dell

support.dell.com

support.jp.dell.com (iba Japonsko)

support.euro.dell.com (iba Európa)

- 1 E-mailové adresy oddelenia technickej podpory spoločnosti Dell:

mobile_support@us.dell.com

support@us.dell.com

la-techsupport@dell.com (iba Latinská Amerika a Karibik)

apsupport@dell.com (iba Ázia a Tichomorská oblasť)

- 1 E-mailové adresy na oddelenie marketingu a predaja spoločnosti Dell:

apsupport@dell.com (iba Ázia a Tichomorská oblasť)

sales_canada@dell.com (iba Kanada)

- 1 Anonymný protokol prenosu súborov (FTP):

ftp.dell.com - prihláste sa ako používateľ `anonymous` a ako heslo použijete svoju e-mailovú adresu

Služba AutoTech

Automatizovaná služba technickej podpory spoločnosti Dell (AutoTech) poskytuje zaznamenané odpovede na najčastejšie otázky od zákazníkov spoločnosti Dell o laptopoch a stolových počítačoch.

Keď zatelefonujete na službu AutoTech, pomocou telefónu s tónovou voľbou vyberte oblasti, ktoré zodpovedajú vašim otázkam. Telefónne číslo platné pre vašu oblasť je uvedené v časti [Kontakty na spoločnosť Dell](#).

Automatizovaná služba stavu objednávky

Ak chcete skontrolovať stav objednaných produktov od spoločnosti Dell, choďte na adresu support.dell.com, alebo zavolajte na automatizovanú službu stavu objednávok. Nahrávka si od vás vypýta informácie potrebné na lokalizovanie vašej objednávky a podanie hlásenia. Telefónne číslo platné pre vašu oblasť je uvedené v časti [Kontakty na spoločnosť Dell](#).

Problémy s objednávkou

Ak máte problém s objednávkou (napr. chýbajúce diely, nesprávne diely alebo nesprávna fakturácia), obráťte sa na oddelenie zákazníckych služieb spoločnosti Dell. Skôr než zavoláte, pripravte si faktúru alebo dodací list. Telefónne číslo platné pre vašu oblasť je uvedené v časti [Kontakty na spoločnosť Dell](#).

Informácie o produkte

Ak potrebujete informácie o ďalších produktoch od spoločnosti Dell alebo chcete zadať objednávku, navštívte webovú lokalitu spoločnosti Dell na adrese www.dell.com. Ak chcete získať informácie o telefónnom čísle platnom pre váš región alebo hovoriť priamo s pracovníkom predaja, pozri [Kontakty na spoločnosť Dell](#).

Vrátenie položiek na záručnú opravu alebo vrátenie peňazí

Prpravte všetky položky, ktoré chcete vrátiť (či už na opravu alebo vrátenie peňazí):

1. Zatelefonujte do spoločnosti Dell, kde vám poskytnú autorizačné číslo vrátenia materiálu, ktoré čitateľne napíšete na vonkajšiu časť škatule.

Telefónne číslo platné pre vašu oblasť je uvedené v časti [Kontakty na spoločnosť Dell](#). Priložte kópiu faktúry a list s uvedením dôvodu, pre ktorý vraciate tovar.

2. Priložte kópiu diagnostického kontrolného zoznamu (pozri [Diagnostický kontrolný zoznam](#)) s vyznačením testov, ktoré ste vykonali a chybovými

hláseniami vykazovanými aplikáciou Dell Diagnostics (pozri [Dell Diagnostics](#)).

3. Ak vraciate tovar výmenou za peniaze, priložte všetko príslušenstvo patriace k vracanému tovaru (napájacie káble, diskety so softvérom, príručky atď.).
4. Vybavenie, ktoré idete vrátiť, zabaľte do originálnych (alebo ekvivalentných) baliacich materiálov.

Prepravné platí odosielateľ. Odosielateľ je taktiež zodpovedný za poistenie vracaného produktu a súčasne znáša riziko jeho straty počas odoslania do spoločnosti Dell. Zásielky na dobierku sa nepovoľujú.

Vrátené zásielky, ktoré nespĺňajú vyššie uvedené požiadavky, budú z prijímacieho miesta spoločnosti Dell vrátené odosielateľovi.

Skôr než zavoláte

POZNÁMKA: Keď budete telefonovať, pripravte si kód expresnej služby. Tento kód pomôže automatizovanému systému spoločnosti Dell efektívne presmerovať váš hovor. Systém vás taktiež môže požiadať o servisný štítok (spravidla sa nachádza na zadnej alebo spodnej strane počítača).

Nezabudnite vyplniť diagnostický kontrolný zoznam (pozri časť [Diagnostický kontrolný zoznam](#)). Skôr než zavoláte do spoločnosti Dell, podľa možnosti zapnite počítač a volajte z telefónu v blízkosti počítača. Možno budete vyzvaní, aby ste pomocou klávesnice zadali určité príkazy, zaslali podrobné informácie počas činnosti, alebo aby ste sa pokúsili vykonať niektoré kroky odstraňovania problémov priamo na počítači. Majte pripravenú dokumentáciu k počítaču.

VÝSTRAHA: Pred prácou vnútri počítača si prečítajte bezpečnostné pokyny, ktoré ste dostali s počítačom. Dodatočné informácie ohľadne bezpečnosti a overených postupov nájdete na stránke uvádzajúcej zákonné požiadavky na adrese www.dell.com/regulatory_compliance.

Diagnostický kontrolný zoznam
Meno:
Dátum:
Adresa:
Telefónne číslo:
Servisný štítok (čiarový kód na zadnej alebo spodnej strane počítača):
Expresný servisný kód:
Autorizačné číslo vrátenia materiálu (ak ho poskytol technik spoločnosti Dell):
Operačný systém a verzia:
Zariadenia:
Rozširujúce karty:
Ste pripojení na sieť? Áno Nie
Sieť, verzia a sieťový adaptér:
Programy a verzie:
Prečítajte si dokumentáciu k operačnému systému, kde nájdete informácie o obsahu spúšťacích súborov systému. Ak je počítač pripojený k tlačiarni, každý súbor vytlačte. V opačnom prípade si pred zatelefonovaním do spoločnosti Dell zaznamenajte obsah každého súboru.
Chybové hlásenie, zvukový signál alebo diagnostický kód:
Popis problémov a vykonané kroky pri odstraňovaní problémov:

Kontakty na spoločnosť Dell

Telefónne číslo platné pre zákazníkov v Spojených štátoch je 800-WWW-DELL (800 999 3355).

POZNÁMKA: Ak nemáte aktívne pripojenie na internet, kontaktné informácie nájdete vo faktúre, dodacom liste, účtenke alebo v produktovom katalógu spoločnosti Dell.

Spoločnosť Dell ponúka niekoľko možností podpory a servisu online a telefonicky. Dostupnosť sa však líši v závislosti od danej krajiny a produktu a niektoré služby nemusia byť vo vašej oblasti dostupné. Kontaktovanie spoločnosti Dell (predaj, technická podpora alebo služby pre zákazníkov):

1. Navštívte support.dell.com a overte si svoju krajinu alebo oblasť v rozbaľovacom zozname **Výber krajiny/oblasti** v spodnej časti stránky.
2. Kliknite na **Kontaktujte nás** na ľavej strane stránky, a zvolte vhodný servis alebo prepojenie pre podporu podľa potreby.
3. Vyberte vhodný spôsob kontaktovania spoločnosti Dell.

[Späť na stránku Obsah](#)

[Späť na stránku Obsah](#)

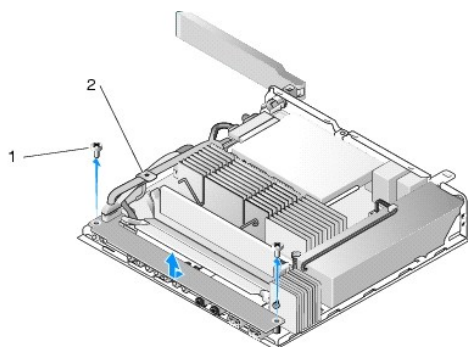
Vstupno-výstupná doska

Dell™ OptiPlex™ FX160/160 Servisná príručka

- [Demontáž vstupno-výstupnej dosky](#)
- [Spätná montáž vstupno-výstupnej dosky](#)

Demontáž vstupno-výstupnej dosky

1. Vykonajte postup v časti [Skôr než začnete pracovať s počítačom](#).
2. Odskrutkujte dve skrutky, ktoré zaisťujú vstupno-výstupnú dosku k šasi.

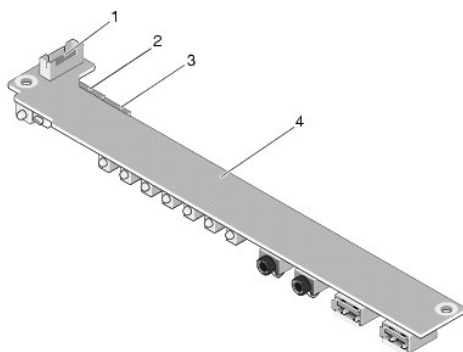


1	skrutky (2)	2	smerovač káblov
---	-------------	---	-----------------

3. Opatrne vyťahnite vstupno-výstupnú dosku z počítača a zaistite, aby boli tri káble bez vedenia kábla.
4. Odpojte tri káble (Audio, USB a Predný panel) zo vstupno-výstupnej dosky.

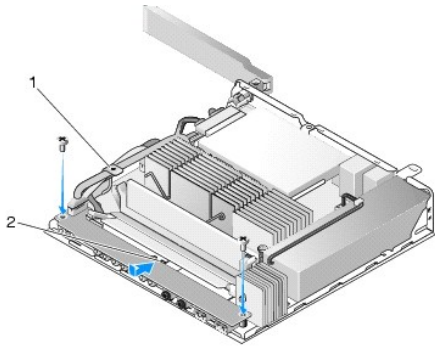
Spätná montáž vstupno-výstupnej dosky

1. Zapojte tri káble vstupno-výstupnej dosky (Audio, USB a Predný panel) do vstupno-výstupnej dosky.



1	konektor na prednom paneli	2	audio konektor
3	konektor USB	4	vstupno-výstupná doska

2. Umiestnite káble pod kovovú zádržku vedenia kábla a vyrovnajte otvory vo vstupno-výstupnej doske s otvormi pre skrutky na šasi, a zaistite, aby stred vstupno-výstupnej dosky ležal v kovovej svorke.
3. Zaistite vstupno-výstupnú dosku k šasi dvomi skrutkami.



1	kovová záložka vedenia kábla	2	kovová svorka
---	------------------------------	---	---------------

4. Vykonať postup v časti [Keď ukončíte prácu s počítačom](#).

[Späť na stránku Obsah](#)

[Späť na stránku Obsah](#)

Pamäť

Dell™ OptiPlex™ FX160/160 Servisná príručka

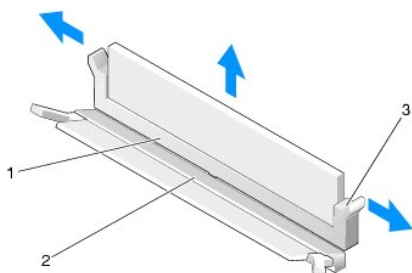
- [Demontáž pamäťového modulu](#)
- [Spätná montáž pamäťového modulu](#)

Počítač podporuje jeden alebo dva typy pamäťových modulov.

POZNÁMKA: Počítač podporuje iba inú než ECC pamäť, 667 MHz alebo 800 MHz, DDR2 SDRAM. Podporuje veľkosti pamäťových modulov 512 MB (iba pre vstavané operačné systémy Linux), 1 GB a 2 GB. Keď nainštalujete 800 MHz pamäť, počítač pracuje pri 667 MHz. Viac informácií nájdete na support.dell.com.

Demontáž pamäťového modulu

1. Vykonajte postup v časti [Skôr než začnete pracovať s počítačom](#).
2. Na každom konci konektora pamäťového modulu opatrne rozotiahnite zaisťovacie svorky, kým sa pamäťový modul nevysunie.



1	pamäťový konektor DIMM_1	2	pamäťový konektor DIMM_2
3	zaisťovacia svorka (dve na konektor, biely - DIMM_1, čierny - DIMM_2)		

3. Odpojte pamäťový modul od konektora.

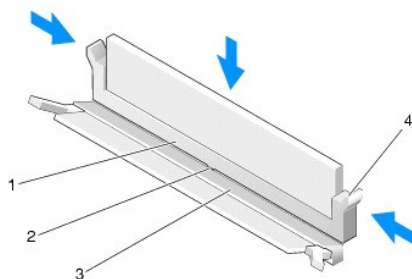
Spätná montáž pamäťového modulu

POZNÁMKA: Ak počítač obsahuje jeden pamäťový modul, treba ho zasunúť do pamäťového konektora DIMM_1. Konektor DIMM_1 má biele zaisťovacie svorky.

1. Umiestnite modul do zásuvky pamäťového modulu a vyrovnajte drážku v module so zarážkou na zásuvke.

POZNÁMKA: Ak pamäťový modul nie je správne nainštalovaný, môže sa stať, že sa počítač nezavedie. Toto zlyhanie neoznami žiadne chybové hlásenie.

2. Tlačte na modul, kým zaisťovacie svorky nezacvaknú na miesto. Ak svorky nezacvaknú na miesto, modul demontujte a znovu nainštalujte.



1	pamäťový konektor DIMM_1	2	zarážka v pamäťovom konektore
3	pamäťový konektor DIMM_2	4	zaisťovacia svorka (dve na konektor, biely - DIMM_1, čierny - DIMM_2)

3. Vykonajte postup v časti [Keď ukončíte prácu s počítačom](#).
-

[Späť na stránku Obsah](#)

[Späť na stránku Obsah](#)

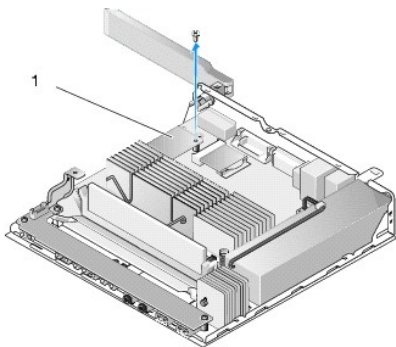
Modul NVRAM

Dell™ OptiPlex™ FX160/160 Servisná príručka

- [Demontáž modulu NVRAM](#)
- [Spätná montáž modulu NVRAM](#)

Demontáž modulu NVRAM

1. Vykonať postup v časti [Skôr než začnete pracovať s počítačom](#).
2. Demontujte zostavu konzoly pevného disku, ak je namontovaná (pozri [Demontáž zostavy konzoly pevného disku](#)).
3. Skrutkovačom Phillips č. 1 odskrutkujte skrutku, ktorá zaisťuje modul NVRAM k systémovej doske.

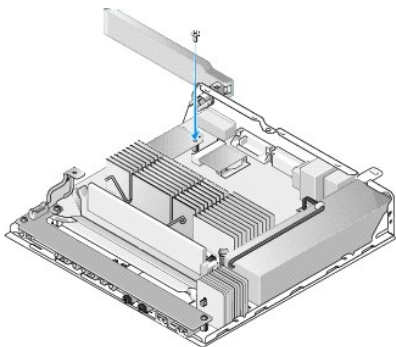


1	modul NVRAM		
---	-------------	--	--

4. Zdvihnite modul NVRAM zo systémovej dosky rovno nahor.

Spätná montáž modulu NVRAM

1. Vyrovnajte konektory modulu NVRAM s konektormi na systémovej doske a zatlačte (pozri [Konektory systémovej dosky](#)).
2. Zaisťte modul NVRAM k systémovej doske pomocou skrutky.
3. Namontujte späť zostavu konzoly pevného disku, ak bola demontovaná (pozri [Spätná montáž zostavy konzoly pevného disku](#)).



4. Vykonať postup v časti [Keď ukončíte prácu s počítačom](#).

[Späť na stránku Obsah](#)

Napájací zdroj

Dell™ OptiPlex™ FX160/160 Servisná príručka

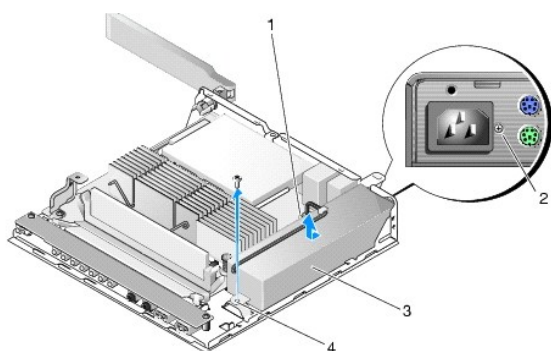
- [Odnímanie napájacieho zdroja](#)
- [Opätovné osadenie napájacieho zdroja](#)

Odnímanie napájacieho zdroja

1. Vykonajte postup v časti [Skôr než začnete pracovať s počítačom](#).

⚠ VÝSTRAHA: Počas normálnej prevádzky môže byť napájací zdroj veľmi horúci. Skôr, ako sa napájacieho zdroja dotknete, nechajte ho vychladnúť.

2. Odpojte 12-voltový konektor napájania od systémovej dosky (pozri [Konektory systémovej dosky](#)).

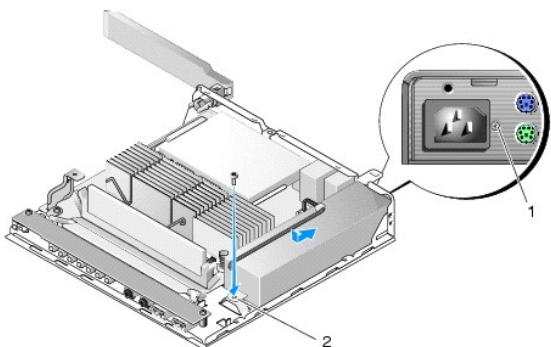


1	12-voltový konektor napájania	2	skrutka zadného panela
3	napájací zdroj	4	skrutka šasi

3. Odskrutkujte skrutku zadného panela.
4. Odskrutkujte skrutku šasi.
5. Posuňte jemne napájací zdroj smerom k prednej časti počítača a zdvihnite ho zo šasi.

Opätovné osadenie napájacieho zdroja

1. Umiestnite napájací zdroj do šasi a zasuňte ho späť k zadnému panelu.



1	skrutka zadného panela	2	skrutka šasi
---	------------------------	---	--------------

2. Napájací zdroj zaistíte skrutkou zadného panela a skrutkou šasi.
 3. Pripojte 12-voltový konektor napájania k systémovej doske (pozri [Konektory systémovej dosky](#)).
 4. Vykonaajte postup v časti [Keď ukončíte prácu s počítačom](#).
-

[Späť na stránku Obsah](#)

[Späť na stránku Obsah](#)

Preinštalovanie softvéru

Dell™ OptiPlex™ FX160/160 Servisná príručka

- [Ovládače](#)
- [Obnovenie operačného systému](#)
- [Používateľské kontá a heslá](#)

 **UPOZORNENIE:** Ak chcete inštalovať alebo aktualizovať softvér na počítači, musíte sa prihlásiť ako správca. Pri práci na počítači s oprávneniami správcu buďte mimoriadne opatrní, aby ste zabránili poškodeniu systémového softvéru.

 **POZNÁMKA:** Vstavaný systém Microsoft® Windows® XP je dostupný iba v systéme OptiPlex FX160.

Ovládače


Identifikovanie ovládačov


Vstavaný systém Microsoft® Windows® XP a Windows XP

1. Nájdite zoznam zariadení pre váš počítač:
 - a. Kliknite na **Štart**→ **Ovládací panel**.
 - b. Ak sa okno **Ovládací panel** zobrazí v zobrazení kategórií (**Vyberte kategóriu**), prepnite na klasické zobrazenie (zobrazenie ikon).
 - c. Dvakrát kliknite na ikonu **Systém**.
 - d. V okne **Systém** kliknite na kartu **Hardvér**, potom kliknite na **Správca zariadení**.
2. Posúvajte sa zoznamom a pokúste sa zistiť, či má niektoré zo zariadení zobrazený výkričník (žltý kruh so znakom [! alebo ?]) na ikone zariadenia.

Ak sa vedľa názvu zariadenia nachádza výkričník alebo otáznik, možno budete musieť ovládač preinštalovať alebo nainštalovať nový ovládač (pozri [Preinštalovanie ovládačov a pomôcok](#)).

Microsoft Windows Vista®

1. Nájdite zoznam zariadení pre váš počítač:
 - a. Kliknite na tlačidlo **Štart** v systéme Windows Vista  a pravým tlačidlom kliknite na **Počítač**.
 - b. Kliknite na **Vlastnosti**→ **Správca zariadení**.

 **POZNÁMKA:** Môže sa zobraziť okno **Ovládanie používateľských kont**. Ak ste na počítači prihlásení ako správca, kliknite na **Pokračovať**; alebo kontaktujte svojho správcu, aby ste mohli pokračovať.
2. Posúvajte sa zoznamom a pokúste sa zistiť, či má niektoré zo zariadení zobrazený výkričník (žltý kruh so znakom [!]) na ikone zariadenia.

Ak sa vedľa názvu zariadenia nachádza výkričník, je možné, že budete musieť ovládač preinštalovať alebo budete musieť nainštalovať nový ovládač (pozri [Preinštalovanie ovládačov a pomôcok](#)).

Preinštalovanie ovládačov a pomôcok

 **UPOZORNENIE:** **Schválené ovládače** pre počítač nájdete na **webovej lokalite technickej podpory spoločnosti Dell** support.dell.com a na nosiči Drivers and Utilities. Ak nainštalujete ovládače z iných zdrojov, počítač nemusí správne fungovať.

Návrat k predchádzajúcej verzii ovládača zariadenia

Systém Microsoft Windows XP a vstavaný Windows XP

1. Nájdite zoznam zariadení pre váš počítač:

- a. Kliknite na **Štart**→ **Ovládací panel**.
 - b. Ak sa okno **Ovládací panel** zobrazí v zobrazení kategórií (**Vyberte kategóriu**), prepnite na klasické zobrazenie (zobrazenie ikon).
 - c. Dvakrát kliknite na ikonu **Systém**.
 - d. V okne Vlastnosti systému kliknite na kartu **Hardvér** a potom kliknite na **Správca zariadení**.
2. Pravým tlačidlom myši kliknite na zariadenie, pre ktoré bol nainštalovaný nový ovládač, a kliknite na **Vlastnosti**.
 3. Kliknite na kartu **Ovládače**→ **Vrátiť zmeny ovládača**.

Ak funkcia **Vrátiť zmeny ovládača** problém nevyrieši, použite službu Obnovenie systému (pozri [Obnovenie operačného systému](#)) a vráťte počítač do prevádzkového stavu pred inštaláciou nového ovládača.

Microsoft Windows Vista

1. Kliknite na tlačidlo Štart vo Windows Vista  a pravým tlačidlom kliknite na **Počítač**.
2. Kliknite na **Vlastnosti**→ **Správca zariadení**.

 **POZNÁMKA:** Môže sa zobraziť okno **Ovládanie používateľských kont**. Ak ste na počítači prihlásení ako správca, kliknite na **Pokračovať**; alebo kontaktujte svojho správcu, aby zadal Správca zariadení.

3. Pravým tlačidlom myši kliknite na zariadenie, pre ktoré bol nainštalovaný nový ovládač, a kliknite na **Vlastnosti**.
4. Kliknite na kartu **Ovládače**→ **Vrátiť zmeny ovládača**.


Ak funkcia **Vrátiť zmeny ovládača** problém nevyrieši, použite službu Obnovenie systému (pozri [Obnovenie operačného systému](#)) a vráťte počítač do prevádzkového stavu pred inštaláciou nového ovládača.


Manuálne preinštalovanie ovládačov

Systém Microsoft Windows XP a vstavaný Windows XP

1. Nájdite zoznam zariadení pre váš počítač:
 - a. Kliknite na **Štart**→ **Ovládací panel**.
 - b. Ak sa okno **Ovládací panel** zobrazí v zobrazení kategórií (**Vyberte kategóriu**), prepnite na klasické zobrazenie (zobrazenie ikon).
 - c. Dvakrát kliknite na ikonu **Systém**.
 - d. V okne Vlastnosti systému kliknite na kartu **Hardvér** a potom kliknite na **Správca zariadení**.
2. Pravým tlačidlom myši kliknite na zariadenie, pre ktoré potrebujete ovládač, a kliknite na položku **Aktualizovať ovládač**.
3. Postupujte podľa pokynov na obrazovke Sprievodca aktualizáciou hardvéru, aby ste ovládač buď nainštalovali z lokálneho zdroja alebo ho vyhľadali na webe.

Microsoft Windows Vista

1. Kliknite na tlačidlo Štart v systéme Windows Vista  a pravým tlačidlom kliknite na **Počítač**.
2. Kliknite na **Vlastnosti**→ **Správca zariadení**.

 **POZNÁMKA:** Zobrazí sa okno **Ovládanie používateľských kont**. Ak ste na počítači prihlásení ako správca, kliknite na **Pokračovať**; alebo kontaktujte svojho správcu, aby ste mohli pokračovať.

3. Dvakrát kliknite na typ zariadenia, ktorého ovládač inštalujete (napríklad **Audio** alebo **Video**).
4. Dvakrát kliknite na názov zariadenia, ktorého ovládač inštalujete.
5. Kliknite na kartu **Ovládač**→ **Aktualizovať ovládač**→ **Vyhľadať v počítači softvér ovládača**.
6. Kliknite na položku **Prehľadávať** a nájdite miesto, kam ste predtým skopírovali súbory ovládača.

7. Kliknite na názov ovládača → OK → **Ďalej**.
8. Kliknite na položku **Dokončiť** a reštartujte počítač.

Obnovenie operačného systému


V závislosti od konfigurácie vášho systému môžete obnoviť operačný systém nasledujúcimi spôsobmi:

1. Pri systémoch s operačným systémom nainštalovaným na module NVRAM možno vykonať preinštalovanie operačného systému (re-imaging).
1. Obnova systému Microsoft® Windows (dostupné len pri počítačoch, ktoré majú pevné disky a používajú operačný systém Windows Vista) vráti váš počítač na predchádzajúci prevádzkový stav bez vplyvu na dátové súbory. Obnovenie systému použite ako prvé riešenie obnovy vášho operačného systému a ochrany dátových súborov.
1. Ak ste s počítačom dostali nosič *Operating System*, môžete ho použiť na obnovu vášho operačného systému. Použitie nosiča *Operating System* však vymaže všetky dáta na pevnom disku. Táto možnosť vyžaduje na spustenie nosiča externú optickú jednotku.

Preinštalovanie operačného systému nainštalovaného na NVRAM

Ak chcete obnoviť, aktualizovať alebo inštalovať operačný systém nainštalovaný na module NVRAM, pozrite si dokumentáciu k funkcii preinštalovania (re-imaging) vášho počítača na adrese support.dell.com.

Obnovenie operačných systémov Microsoft Windows na pevnom disku

 **POZNÁMKA:** Postupy v tomto dokumente boli vytvorené pre predvolené zobrazenie operačného systému Windows a nemusia sa vzťahovať na váš počítač Dell, ak ste ho nastavili na zobrazenie Windows Classic.


Spustenie nástroja Obnovenie systému

Windows XP

1. Kliknite na **Štart** → **Všetky programy** → **Príslušenstvo** → **Systémové nástroje** → **Obnovenie systému**.
2. Kliknite buď na položku **Uviesť počítač do predchádzajúceho stavu** alebo na položku **Vytvoriť bod obnovenia**.
3. Kliknite na **Ďalej** a postupujte podľa ďalších pokynov na obrazovke.


Windows Vista


1. Kliknite na tlačidlo **Štart systému Windows Vista** .
2. Do poľa **Spustiť vyhľadávanie** napíšte **Obnovenie systému** a stlačte kláves <Enter>.

 **POZNÁMKA:** Môže sa zobraziť okno **Ovládanie používateľských kont**. Ak ste na počítači prihlásení ako správca, kliknite na **Pokračovať**; v opačnom prípade kontaktujte svojho správcu, aby ste mohli pokračovať v požadovanej činnosti.

3. Kliknite na **Ďalej** a postupujte podľa ďalších pokynov na obrazovke.

Vrátenie posledného obnovenia systému (iba Windows Vista)

 **UPOZORNENIE:** **Skôr než zrušíte posledné obnovenie systému, uložte všetky otvorené súbory a ukončíte všetky spustené programy. Nenahradzujte, neotvárajte, ani neodstraňujte žiadne súbory alebo programy, kým sa neskončí obnovenie systému.**

1. Kliknite na tlačidlo **Štart systému Windows Vista** .
2. Do poľa **Spustiť vyhľadávanie** napíšte **Obnovenie systému** a stlačte <Enter>.
3. Kliknite na **Vrátiť späť posledné obnovenie** a kliknite na **Ďalší**.

Obnovenie operačného systému pomocou nosiča s operačným systémom

Skôr než začnete

Ak sa rozhodujete opätovne nainštalovať operačný systém Windows, aby ste vyriešili problémy s novo inštalovaným ovládačom, pokúste sa najskôr použiť Vrátenie zmien ovládača zariadenia Windows. Pozri [Návrat k predchádzajúcej verzii ovládača zariadenia](#). Ak Vrátenie zmien ovládača zariadenia problém nevyrieši, použite Obnovenie systému Microsoft Windows, čím vrátite operačný systém do stavu, v ktorom bol pred inštaláciou nového ovládača zariadenia. Pozri [Obnovenie operačných systémov Microsoft Windows na pevnom disku](#).

UPOZORNENIE: Skôr než spustíte inštaláciu, zálohujte všetky dátové súbory na hlavný pevný disk. Pri klasických konfiguráciách pevných diskov je hlavný pevný disk ten, ktorý počítač deteguje ako prvý.

Na preinštalovanie systému Windows potrebujete nosič Dell™ *Operating System* a nosič *Drivers and Utilities*.

POZNÁMKA: Nosič Dell *Drivers and Utilities* obsahuje ovládače, ktoré boli nainštalované počas montáže počítača. Médium Dell *Drivers and Utilities* použite na zavedenie všetkých požadovaných ovládačov. V závislosti od regiónu, kde ste si počítač objednali, alebo kde ste o médium žiadali, nemusel byť nosič Dell *Drivers and Utilities* a nosič *Operating System* dodaný spolu s počítačom.

Opätovná inštalácia Windows XP alebo Windows Vista

Opätovná inštalácia môže trvať 1 až 2 hodiny. Po opätovnej inštalácii operačného systému musíte tiež nainštalovať ovládače zariadení, antivírusový program a ďalší softvér.

1. Uložte a zatvorte všetky otvorené súbory a ukončíte spustené programy.
2. Vložte CD *Operating System*.
3. Ak sa zobrazí hlásenie *Inštalovať systém Windows*, kliknite na **Skončiť**.
4. Reštartujte počítač.

Keď sa zobrazí logo DELL, ihneď stlačte kláves <F12>.

POZNÁMKA: Ak budete čakať prídloha a zobrazí sa logo operačného systému, vyčkejte kým nevidíte pracovnú plochu Microsoft®Windows®; potom vypnite počítač a skúste znovu.

POZNÁMKA: Nasledujúce kroky zmenia poradie zavádzania len jednorazovo. Počas nasledujúceho spustenia počítač zavedie systém podľa zariadení uvedených v programe *Nastavenie systému*...

5. Keď sa zobrazí zoznam zavádzacích zariadení, zvýraznite jednotku *CD/DVD/CD-RW* a stlačte kláves <Enter>.

Zavedenie systému z CD-ROM sa uskutoční stlačením ľubovoľného klávesu, a potom postupujte podľa pokynov na obrazovke, aby ste dokončili inštaláciu.

Používateľské kontá a heslá

UPOZORNENIE: Bezpečnostná funkcia názvu používateľského konta a hesla vo vstavanom systéme Windows XP, Windows XP a Windows Vista pomáha chrániť počítač proti neoprávnenému prístupu osôb, ktoré by mohli získať vaše osobné údaje alebo poškodiť systém. Spoločnosť Dell dôrazne odporúča často meniť používateľský názov konta a heslo operačného systému, aby sa zachovala účinnosť tejto bezpečnostnej funkcie.

Heslo pre vstavaný systém Windows XP

Ak ste si objednali počítač už so zavedeným vstavaným systémom Windows XP, počítač je nakonfigurovaný s názvami užívateľských kont a heslami. Viac informácií nájdete na lokalite support.dell.com.

Zmena názvov kont a hesiel v systéme Windows

POZNÁMKA: Ak chcete pridať/odstrániť/zmeniť názov konta alebo oprávnenia používateľa pomocou úrovne oprávnenia správcu alebo používateľa, musíte byť prihlásení do operačného systému ako správca. Ak ste do systému prihlásení ako správca, môžete zmeniť iba vaše heslo.

Vstavaný systém Windows XP


1. Kliknite na **Štart** → **Ovládací panel**.
2. Ak sa okno **Ovládací panel** zobrazí v zobrazení kategórií (**Vyberte kategóriu**), prepnite na klasické zobrazenie (zobrazenie ikon).

3. Kliknite na **Nástroje na správu**→ **Správca používateľov**.
4. V ľavom okne kliknite buď na **Používatelia**, alebo **Skupiny**, potom dvakrát kliknite na názov, ktorého atribúty chcete zmeniť.

Windows XP

1. Kliknite na **Štart**→ **Ovládací panel**.
2. Ak sa okno **Ovládací panel** zobrazí v zobrazení kategórií (**Vyberte kategóriu**), prepnite na klasické zobrazenie (zobrazenie ikon).
3. Kliknite na **Používateľské kontá**.
4. Kliknite na **Meno používateľa**, ktorého heslo alebo oprávnenia chcete zmeniť a postupujte podľa pokynov na obrazovke.

Windows Vista

1. Kliknite na tlačidlo **Štart systému Windows Vista** .
2. Kliknite na **Ovládací panel**→ **Používateľské kontá**.
3. Na obrazovke kliknite na položku, ktorú chcete zmeniť.

[Späť na stránku Obsah](#)

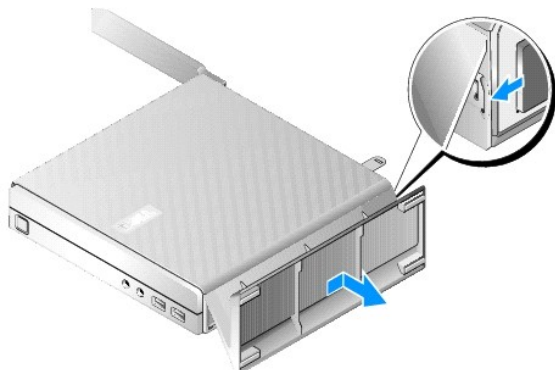
Podstavec počítača

Dell™ OptiPlex™ FX160/160 Servisná príručka

- [Demontáž podstavca počítača](#)
- [Spätná montáž počítača](#)

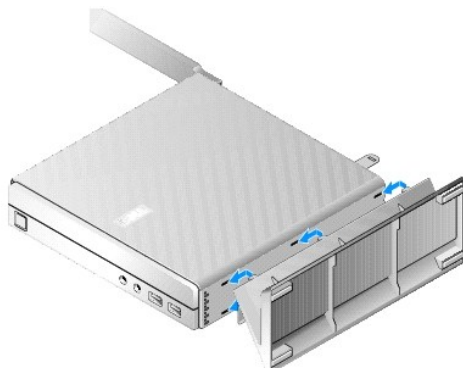
Demontáž podstavca počítača

1. Jemne zatlačte na kovovú zarážku na zadnej strane počítača.
2. Vysuňte podstavec smerom k zadnej strane počítača približne o 1/4 palca.
3. Demontujte podstavec z počítača.



Spätná montáž počítača

1. Uchopte počítač za hornú časť šasi.
2. Časťou podstavca, ktorá má svorku na zadnej časti počítača, vyrovnajte zarážky na podstavci s otvormi naspodku šasi a vložte zarážky do šasi.
Podstavec by mal prečnievať k zadnej strane počítača približne o 1/4 palca.
3. Zasuňte podstavec smerom k prednej časti počítača, kým nezacvakne na miesto.

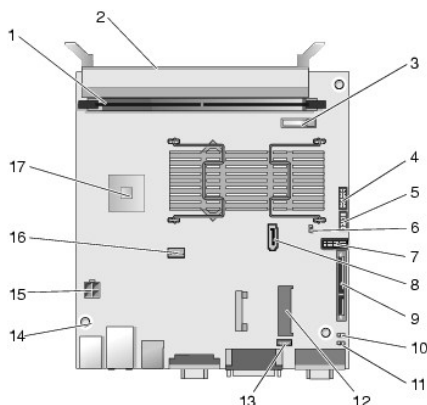


Zostava systémovej dosky

Dell™ OptiPlex™ FX160/160 Servisná príručka

- [Konektory systémovej dosky](#)
- [Demontáž zostavy systémovej dosky](#)
- [Spätná inštalácia systémovej dosky](#)

Konektory systémovej dosky



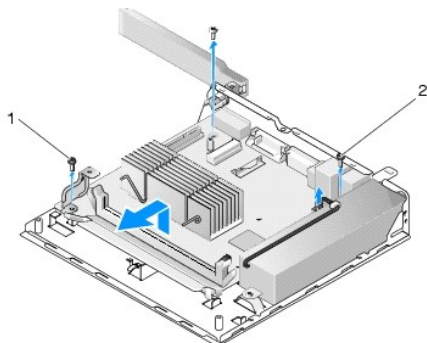
1	pamäťový konektor (DIMM_1)	2	pamäťový konektor (DIMM_2)
3	batéria (BATTERY)	4	audio konektor (AUDIOF1)
5	konektor USB (USBF1)	6	prepojka nastavenia (SETUP_LOCK)
7	konektor predného panela (FRONTPANEL)	8	konektor dátového kábla SATA (SATA_1)
9	konektor modulu NVRAM (SATA_0)	10	prepojka vymazania CMOS (RTCRST)
11	prepojka vymazania hesla (PSWD)	12	konektor WLAN (MINIA1)
13	konektor ventilátora (FAN_CPU)	14	otvory pre skrutky (3)
15	12-voltový konektor napájania (PWR1)	16	konektor napájania pevného disku SATA (SATAPWR1)
17	CPU		

Demontáž zostavy systémovej dosky

UPOZORNENIE: Možnosti nastavenia systému BIOS na novej systémovej doske nemusia byť rovnaké ako nastavenia na vymieňanej systémovej doske. Ak chcete zachovať rovnaké možnosti nastavenia systému BIOS, zaznamenajte aktuálne možnosti nastavenia systému BIOS pre prípad použitia v budúcnosti. Pozri [Možnosti pomôcky Nastavenie systému BIOS](#) pre viac informácií.

1. Vykonajte postup v časti [Skôr než začnete pracovať s počítačom](#).
2. Demontujte zostavu konzoly pevného disku, ak je namontovaná ([Demontáž zostavy konzoly pevného disku](#)).
3. Demontujte modul NVRAM, ak je nainštalovaný (pozri [Demontáž modulu NVRAM](#)).
4. Demontujte bezdrôtovú kartu, ak je nainštalovaná (pozri [Demontáž bezdrôtovej karty](#)).
5. Vyberte pamäťový(é) modul(y) (pozri [Demontáž pamäťového modulu](#)).
6. Demontujte zostavu chladiča procesora (pozri [Demontáž zostavy chladiča procesora](#)).
7. Demontujte vstupno-výstupnú dosku (pozri [Demontáž vstupno-výstupnej dosky](#)).

8. Odpojte káble vstupno-výstupnej dosky od systémovej dosky.
9. Odpojte 12-voltový konektor napájania od systémovej dosky (pozri [Konektory systémovej dosky](#)).
10. Demontujte vedenie kábla (pozri [Demontáž káblovej vodiacej lišty](#)).
11. Odstráňte dve skrutky v zadných rohoch systémovej dosky, ktoré ju zaisťujú k šasi.



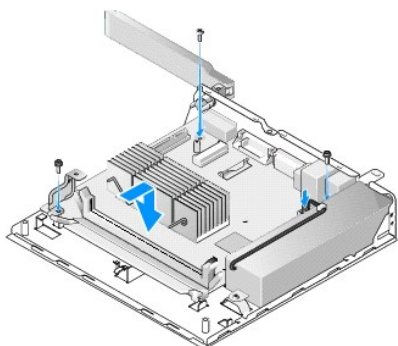
- | | |
|---------------------------------|--|
| 1 úchytná skrutka vedenia kábla | 2 úchytná skrutka systémovej dosky (2) |
|---------------------------------|--|

POZNÁMKA: Pri demontáži systémovej dosky zo šasi môže teplovodivá páska medzi šasi a procesorom zabraňovať voľnému vytiahnutiu systémovej dosky. Možno bude treba pretrhnúť väzbu medzi teplovodivou páskou a spodnou časťou systémovej dosky. Ponechajte teplovodivú pásku so šasi.

12. Opatrne zdvihnite predný okraj systémovej dosky a demontujte ju zo šasi.

Spätná inštalácia systémovej dosky

1. Presuňte systémovú dosku do šasi pod asi 30-stupňovým uhlom a vyrovnajte konektory na zadnom okraji dosky s výrezmi na zadnom paneli, potom spustite systémovú dosku na miesto.
2. Namontujte späť vedenie kábla (pozri [Spätná montáž káblovej vodiacej lišty](#)).
3. Zaskrutkujte dve skrutky na zadných rohoch systémovej dosky, ktoré ju zaisťujú k šasi (pozri [Konektory systémovej dosky](#)).



4. Pripojte 12-voltový konektor napájania k systémovej doske.
5. Namontujte späť vstupno-výstupnú dosku (pozri [Spätná montáž vstupno- výstupnej dosky](#)).
6. Pripojte káble vstupno-výstupnej dosky k systémovej doske.
7. Namontujte späť vedenie kábla (pozri [Spätná montáž káblovej vodiacej lišty](#)).
8. Opätovne osadte pamäťové moduly (pozri [Spätná montáž pamäťového modulu](#)).
9. Namontujte späť bezdrôtovú kartu, ak bola demontovaná (pozri [Spätná montáž bezdrôtovej karty](#)).

10. Namontujte späť modul NVRAM, ak bol demontovaný (pozri [Spätná montáž modulu NVRAM](#)).
 11. Namontujte späť zostavu chladiča procesora (pozri časť [Spätná montáž zostavy chladiča procesora](#)).
 12. Namontujte späť zostavu konzoly pevného disku, ak bola demontovaná (pozri [Spätná montáž zostavy konzoly pevného disku](#)).
 13. Vykonajte postup v časti [Keď ukončíte prácu s počítačom](#).
 14. Reštartujte počítač a otvorte nastavenie systému BIOS, kde podľa potreby nakonfigurujete nastavenia parametrov (pozri [Spustenie pomôcky Nastavenie systému BIOS](#)).
-

[Späť na stránku Obsah](#)

[Späť na stránku Obsah](#)

Nastavenie systému

Dell™ OptiPlex™ FX160/160 Servisná príručka

- [Prehľad](#)
- [Spustenie pomôcky Nastavenie systému BIOS](#)
- [Obrazovky pomôcky Nastavenie systému BIOS](#)
- [Možnosti pomôcky Nastavenie systému BIOS](#)
- [Setup Lock](#)
- [Zavádzacia postupnosť](#)
- [Vymazanie zabudnutých hesiel](#)
- [Vymazanie nastavení CMOS](#)
- [Spustenie systému BIOS](#)

Prehľad

Pomôcku Nastavenie systému BIOS používajte na:


- 1 zmenu informácií o konfigurácii systému po pridaní, zmene alebo odstránení hardvéru vo vašom počítači
- 1 zapnutie alebo vypnutie zariadení systémovej dosky
- 1 zapnutie alebo vypnutie bezpečnostných funkcií

Pred použitím pomôcky Nastavenie systému BIOS sa odporúča zapísať si nastavenia systému BIOS pre prípad použitia v budúcnosti.

 **UPOZORNENIE:** Ak nie ste pokročilí používatelia, nemeňte nastavenia tohto programu. Niektoré zmeny môžu spôsobiť, že počítač nebude správne fungovať.

Spustenie pomôcky Nastavenie systému BIOS

1. Zapnite (alebo reštartujte) počítač.
2. Keď sa zobrazí logo DELL™, ihneď opakovane stláčajte kláves <F2>, kým sa neotvorí obrazovka systému BIOS.

 **POZNÁMKA:** Logo Dell sa objaví veľmi rýchlo, takže musíte byť na to pripravení. Ak stlačíte kláves <F2> pred výzvou, počítač nemôže rozpoznať stlačenie klávesu.


3. Ak budete čakať prídlho a úvodná obrazovka Dell sa zatvorí, počkajte, kým sa operačný systém úplne nespustí. Potom vypnite počítač a skúste znova.

Obrazovky pomôcky Nastavenie systému BIOS

Obrazovky pomôcky Nastavenie systému BIOS zobrazujú aktuálne alebo meniteľné informácie o konfigurácii počítača. Informácia na obrazovke je rozdelená do troch oblastí: zoznam s možnosťami, okno s aktívnymi možnosťami a kľúčové funkcie.

Obrazovka systému BIOS (obrazovky meňte klávesmi so šípkou doľava a doprava)	
Options List - toto pole sa zobrazí na ľavej strane obrazovky pomôcky Nastavenie systému BIOS. Pole je posuvný zoznam, ktorý obsahuje parametre definujúce konfiguráciu počítača. V zozname sa môžete pohybovať pomocou šípok nahor a nadol. Keď je zvýraznená niektorá možnosť, Option Field obsahuje viac informácií o tejto možnosti a aktuálne a dostupné nastavenie tejto možnosti.	Option Field - táto oblasť obsahuje informácie o každej možnosti. V tomto okne môžete zobrazíť vaše aktuálne nastavenie, možnosti a predvoľbu, a meniť vaše nastavenia. Key Functions - toto pole sa zobrazí pod poľom Option field a uvádza klávesy a ich funkcie v aktívnom zozname možností.


Možnosti pomôcky Nastavenie systému BIOS

 **POZNÁMKA:** Podľa toho, aký počítač máte a aké zariadenia máte nainštalované, sa položky uvedené v tejto časti nemusia zobrazovať alebo sa nemusia zobrazovať presne ako sú uvedené.

System	
System Time	Umožňuje používateľovi nastaviť čas a dátum systému z BIOSu.
System date	
System Info	Uvádza informácie o systéme, ako napríklad názov počítača a ostatné informácie špecifické pre systém. Obsahuje číslo verzie systému BIOS, a číslo servisného štítka a zariadenia za účelom technickej podpory

Processor Info	Označuje, či procesor počítača podporuje technológiu Hyper-Threading, a uvádza typ procesora, rýchlosť zbernice procesora, ID procesora, frekvenciu a vyrovnávaciu pamäť L2.
Memory Info	Uvádza množstvo nainštalovanej pamäte, rýchlosť pamäte, režim kanálu a typ nainštalovanej pamäte.
Boot Sequence	Uvádza zavádzaciu postupnosť pre typy zariadení.
Drives	
	Zobrazuje jednotky SATA v systéme (SATA -0, NVRAM; SATA-1, jednotka pevného disku), činnosť jednotky a stav hlásenia SMART.
Onboard Devices	
	Zobrazuje stav aktivácie komponentov systémovej dosky.
Performance	
	Zobrazuje stav aktivácie funkcie hyperthreading, hodnotu CPUID a akustický režim HDD.
Security	
	Zobrazuje stav aktivácie heslami kontrolovaného prístupu k nastaveniu systému BIOS a jednotke pevného disku.
Power Management	
AC Recovery	Uvádza, ako systém reaguje po výpadku napájania (Vyp., Zap., Posledné (predchádzajúci stav))
Auto Power On	Uvádza, kedy sa má použiť nastavenie pre čas automatického zapnutia (Vyp., Každý deň, Pracovné dni)
Auto Power Time	Uvádza čas, kedy sa má systém zapnúť.
Low Power Mode	Umožňuje vypnutie NIC, keď je systém v režime dlhodobého spánku alebo vypnutý.
Remote Wake Up	Umožňuje systému prebudiť sa zo stavu odstavenia. Táto možnosť závisí od nastavenia iných možností.
Suspend Mode	Vyberie režim odstavenia správy napájania.
Maintenance	
	Zobrazuje servisnú visačku, správu napájania ASF a denník udalostí.
ImageServer	
	Uvádza sieťové umiestnenie pre ImageServer a zapína nastavenia On-demand Desktop Streaming (ODDS).
POST Behavior	
	Uvádza možnosti pre Fast Boot (Rýchle zavedenie), kláves Numlock, klávesové skratky testu POST a hlásenie chyby klávesnice počas spúšťania.

Setup Lock

 **POZNÁMKA:** Funkcia uzamknutia nastavenia je dostupná iba v systéme OptiPlex FX160.

Uzamknutie nastavenia (SETUP_LOCK, pozri [Konektory systémovej dosky](#)) je hardvérová funkcia, ktorá interakciou s nastaveniami možnosti BIOS Admin Password (Heslo správcu v systéme BIOS) a hardvérovou prepojkou hesla (PSWD) vyvoláva špecifické správanie obrazoviek Nastavenie. Zoznam najbežnejších nastavení je v nižšie uvedenej tabuľke.

Heslo správcu	Nastavenie zmien hesla	Nainštalovaná prepojka hesla	Nainštalovaná prepojka uzamknutia nastavenia	Správanie nastavenia
Nie	Nie je dostupné	Nie	Áno	<ul style="list-style-type: none"> 1 Používateľ: iba zobrazenie možností nastavenia 1 Správca: môže meniť možnosti nastavenia 1 Heslá sú vymazané a nedajú sa nastaviť
Áno	Neuzamknuté	Áno	Nie je dostupné	<ul style="list-style-type: none"> 1 Používateľ: môže zobraziť a môže nastaviť/zmeniť iba heslá systému a jednotky pevného disku 1 Správca: môže zmeniť možnosti po zadaní správneho hesla
Áno	Uzamknuté	Áno	Nie je dostupné	<ul style="list-style-type: none"> 1 Používateľ: iba zobrazenie možností nastavenia 1 Správca: môže zmeniť možnosti po zadaní správneho hesla

Zavádzacia postupnosť

Systém možno do počítača zaviesť z ktoréhokoľvek z nasledujúcich typov zariadení:


- 1 **Vymeniteľné jednotky** - počítač sa pokúša zaviesť systém z externého zariadenia, ako napr. disketová jednotka.
- 1 **Jednotka pevného disku** - počítač sa pokúša zaviesť systém z internej jednotky, ako napr. modul NVRAM (port SATA-0) alebo jednotky pevného disku (port SATA-1).
- 1 **Jednotka CD/DVD** - počítač sa pokúša zaviesť systém z jednotky CD/DVD. Jednotky CD a DVD sú externé zariadenia.

1. **Jednotka USB** - počítač sa pokúša zaviesť systém zo zavádzacej jednotky USB. Zasuňte pamäťové zariadenie do portu USB a reštartujte počítač.
1. **Sieťová jednotka** - počítač môže prijať svoj operačný systém zo sieťovej jednotky, ako napr. ImageServer.

Zmena poradia zavádzania systému pri ďalších zavádzaniach

Pri stanovovaní zavádzacej postupnosti najskôr stanovte poradie zavádzania zariadení v rámci skupín typu zariadení, potom vyberte poradie zavádzania typov zariadení.

1. Spustíte pomôcku Nastavenie systému BIOS (pozri [Spustenie pomôcky Nastavenie systému BIOS](#)).
2. Pomocou klávesov so šípkou doprava a doľava sa presuňte na obrazovku **System**.
3. Pomocou klávesu so šípkou nadol zvýraznite položku **Boot Sequence** a stlačením klávesu <Enter> otvorte podobrazovku.

 **POZNÁMKA:** Pre prípad obnovenia si zapíšte aktuálne poradie zavádzania.

4. V typoch zariadení nastavte prioritu zavádzania zariadení:
 - a. Pomocou klávesov so šípkou nadol a nahor zvýraznite položku **Removable Drives** a stlačte kláves <Enter>. Ak jednotka nie je nainštalovaná, stlačením klávesu <Esc> sa vráťte na podobrazovku **Boot Sequence**.
 - b. Na obrazovke **Removable Drives** pomocou klávesov so šípkou nahor a nadol zvýraznite položku **1st Drive** a potom stlačte kláves <Enter>.
 - c. V kontextovom okne **Options** pomocou klávesov so šípkou nahor a nadol zvýraznite preferované prvé vymeniteľné zariadenie alebo výberom **Off** ho vypnite a potom stlačte kláves <Enter>. Zopakujte tento krok pre 2., 3., atď. jednotku ak sú uvedené. Stlačením klávesu <Esc> sa vráťte na podobrazovku **Boot Sequence**.
 - d. Zopakujte tento krok pre každý typ zvyšných zariadení: **Jednotky pevného disku**, **Jednotky USB**, **Jednotky CD/DVD** a **Sieťové jednotky**.
5. Nastavte prioritu zavádzania typov zariadení:
 - a. Na podobrazovke **Boot Sequence** pomocou klávesov so šípkou nahor a nadol zvýraznite **1st Boot Device** a stlačením klávesu <Enter> otvorte kontextové okno **Options**.
 - b. V kontextovom okne **Options** pomocou klávesov so šípkou nahor a nadol zvýraznite preferované 1. zavádzacie zariadenie a stlačte kláves <Enter>. 1. zavádzacie zariadenie je primárny typ zariadenia pre zavádzanie systému.
 - c. Zopakujte tento krok 2., 3., 4. a **5. zavádzacie zariadenie** pre stanovenie poradia zavádzacej postupnosti typov zariadení, z ktorých sa počítač pokúsi systém zaviesť.
6. Stlačením klávesu <F10> a následným stlačením klávesu <Enter> uložte vaše nastavenia a reštartujte systém.


Výber konkrétneho zavádzacieho zariadenia

Počas spúšťania systému si môžete vybrať zavediteľné zariadenie, ako napr. interný alebo externý pevný disk, externá jednotka CD alebo DVD, pamäťový kľúč USB alebo externá disketová jednotka, bez zmeny postupnosti zavádzacích zariadení v systéme BIOS. Táto funkcia je užitočná pri zavádzaní systému na externú jednotku DVD pre spustenie nástroja Dell Diagnostics z nosiča *Dell Drivers and Utilities* a návrate k zvyčajnej zavádzacej postupnosti počas nasledujúceho spustenia systému.

1. Zapnite (alebo reštartujte) počítač.
2. Keď sa zobrazí logo DELL, ihneď opakovane stláčajte kláves <F12>, kým sa nezobrazí **ponuka zavádzacích zariadení**.

Ak budete čakať prídlho a zobrazí sa logo operačného systému, pokračujte v zavádzaní systému, kým nevidíte pracovnú plochu operačného systému. Vtedy vypnite svoj počítač a skúste znova.
3. Pomocou klávesov so šípkou nahor a nadol vyberte zariadenie, na ktoré chcete zaviesť systém a potom stlačte kláves <Enter>.


Vymazanie zabudnutých hesiel

 **VÝSTRAHA:** Pred prácou vnútri počítača si prečítajte bezpečnostné pokyny, ktoré ste dostali s počítačom. Dodatočné informácie ohľadne bezpečnosti a overených postupov nájdete na stránke uvádzajúcej zákonné požiadavky na adrese www.dell.com/regulatory_compliance.

 **UPOZORNENIE:** Týmto procesom sa vymaže heslo systému i správcu.


1. Vykonajte postup v časti [Skôr než začnete pracovať s počítačom](#).
2. Demontujte prepojku z kolíkov prepajky hesla (PSWD) na systémovej doske (pozri [Konektory systémovej dosky](#)).

3. Vykonajte postup v časti [Keď ukončíte prácu s počítačom](#).
4. Reštartujte počítač a nechajte ho zaviesť až po pracovnú plochu operačného systému.
5. Vypnite počítač.
6. Vykonajte postup v časti [Skôr než začnete pracovať s počítačom](#).
7. Namontujte späť prepjku na kolíkoch prepjky hesla (PSWD).
8. Vykonajte postup v časti [Keď ukončíte prácu s počítačom](#).


 **POZNÁMKA:** Týmto postupom sa povolí funkcia hesla. Keď spustíte pomôcku Nastavenie systému BIOS, možnosti systémového hesla i hesla správcu sa zobrazia ako Not Set, čo znamená, že funkcia hesla je zapnutá, ale nie je priradené žiadne heslo.

9. Reštartujte počítač a spustíte **Nastavenie** (pozri [Spustenie pomôcky Nastavenie systému BIOS](#)).
10. Priradíte nové systémové heslo a/alebo heslo správcu.

Vymazanie nastavení CMOS


 **VÝSTRAHA:** Pred prácou vnútri počítača si prečítajte bezpečnostné pokyny, ktoré ste dostali s počítačom. Dodatočné informácie ohľadne bezpečnosti a overených postupov nájdete na stránke uvádzajúcej zákonné požiadavky na adrese www.dell.com/regulatory_compliance.

1. Vykonajte postup v časti [Skôr než začnete pracovať s počítačom](#).

 **POZNÁMKA:** Ak chcete zmazať nastavenie CMOS, musí byť počítač odpojený od elektrickej zásuvky.

2. Vynulujte aktuálne nastavenia CMOS:
 - a. Na systémovej doske nájdite kolíky skratovacej prepjky CMOS (RTCST) a kolíky prepjky hesla (PSWD) (pozri [Konektory systémovej dosky](#)).
 - b. Demontujte prepjku z kolíkov prepjky hesla (PSWD) a umiestnite ju na kolíky skratovacej prepjky CMOS (RTC_RST).
 - c. Počkajte 30 sekúnd.
 - d. Demontujte prepjku z kolíkov skratovacej prepjky CMOS (RTC_RST) a umiestnite ju na kolíky prepjky hesla (PSWD).
3. Vykonajte postup v časti [Keď ukončíte prácu s počítačom](#).
4. Reštartujte počítač.
5. Počítač bude pípať a potom vydá chybu kontrolného súčtu CMOS. Pokračujte stlačením tlačidla <F1>.

Spustenie systému BIOS

 **UPOZORNENIE:** Pri inštalácii softvéru systému BIOS používajte iba softvér uvedený pre váš počítač.

Pomôcka Nastavenie systému BIOS je uložená v systéme BIOS na systémovej doske. Ak inštalujete novú systémovú dosku, budete možno potrebovať aktualizovať (alebo spustiť) systém BIOS.

1. Zapnite počítač.
2. Na adrese support.dell.com nájdite najnovšiu aktualizáciu systému BIOS pre váš počítač.
3. Kliknite na **Download Now**, čím sa súbor prevezme.
4. Ak sa zobrazí okno **Export Compliance Disclaimer (Súhlas so zrieknutím sa vývozu softvéru)**, kliknite na položku **Yes, I Accept this Agreement (Áno, súhlasím s touto dohodou)**.
Zobrazí sa okno **Preberanie súboru**.
5. Kliknite na **Program uložiť na disk** a potom na **OK**.
Zobrazí sa okno **Uložiť do**.

6. Kliknite na šípku nadol, čím sa zobrazí ponuka **Uložiť do**, vyberte položku **Pracovná plocha** a potom kliknite na tlačidlo **Uložiť**.

Súbor sa prevezme na pracovnú plochu.

7. Keď sa zobrazí okno **Preberanie dokončené**, kliknite na tlačidlo **Zavrieť**.

Na pracovnej ploche sa zobrazí ikona súboru, ktorá má rovnaký názov ako prevzatý súbor s aktualizáciou systému BIOS.

8. Dvakrát kliknite na ikonu súboru na pracovnej ploche a postupujte podľa pokynov na obrazovke.

[Späť na stránku Obsah](#)

[Späť na stránku Obsah](#)

Dell™ OptiPlex™ FX160/160 Servisná príručka



POZNÁMKA: POZNÁMKA uvádza dôležité informácie, ktoré umožňujú lepšie využitie počítača.



UPOZORNENIE: UPOZORNENIE uvádza možné poškodenie hardvéru alebo stratu údajov, ak sa nebudete riadiť pokynmi.



VÝSTRAHA: VÝSTRAHA označuje možné poškodenie majetku, poranenie osôb alebo smrť.

Ak ste si zakúpili počítač Dell™ radu n, odkazy na operačné systémy Microsoft® Windows® v tomto dokumente nebudú použiteľné.

Vyhradujeme si právo meniť informácie bez predchádzajúceho upozornenia.

© 2008 Dell Inc. Všetky práva vyhradené.

Reprodukcia týchto materiálov akýmkoľvek spôsobom bez písomného súhlasu firmy Dell Inc. je prísne zakázaná.

Ochranné známky, ktoré sa v tomto texte používajú: *Dell*, logo *DELL*, a *OptiPlex* sú ochrannými známkami Dell Inc.; *Intel* je registrovanou ochrannou známkou Intel Corporation v USA a iných krajinách; *Microsoft*, *Windows*, *Windows Vista*, tlačidlo *Štart systému Windows*, a *Outlook* sú registrovanými ochrannými známkami spoločnosti Microsoft v Spojených štátoch a/alebo iných krajinách.

Ostatné ochranné známky a obchodné názvy sa v tejto príručke môžu používať ako odkazy na spoločnosti, ktoré si uplatňujú nárok na tieto známky a názvy ich výrobkov. Spoločnosť Dell Inc. sa zrieka akéhokoľvek nároku na vlastníctvo iných než vlastných ochranných známk a obchodných názvov.

September 2008 Rev. A00

[Späť na stránku Obsah](#)

[Späť na stránku Obsah](#)

Odstraňovanie problémov

Dell™ OptiPlex™ FX160/160 Servisná príručka

- [Nástroje](#)
- [Dell Diagnostics](#)
- [Riešenie problémov](#)
- [Služba Dell Technical Update](#)

⚠ VÝSTRAHA: Pred prácou vnútri počítača si prečítajte bezpečnostné pokyny, ktoré ste dostali s počítačom. Dodatočné informácie ohľadne bezpečnosti a overených postupov nájdete na stránke uvádzajúcej zákonné požiadavky na adrese www.dell.com/regulatory_compliance.

⚠ VÝSTRAHA: Pred otvorením krytu počítača vždy odpojte napájací kábel počítača od sieťovej zásuvky.

Nástroje

Kontrolky napájania

Kontrolka vypínača napájania, umiestnená na prednej strane počítača, svieti a bliká alebo ostane zhasnutá, čím indikuje rôzne stavy:

- 1 Ak kontrolka napájania svieti na modro a počítač neodpovedá, pozri [Diagnostické kontrolky](#).
- 1 Ak kontrolka bliká modro, počítač je v pohotovostnom režime. Stlačte niektorý kláves na klávesnici, pohnite myšou, alebo stlačte hlavný vypínač, čím obnovíte normálnu činnosť.
- 1 Ak kontrolka napájania nesvieti, počítač je buď vypnutý, alebo nie je napájaný.
 - o Napájací kábel znovu zasuňte do zásuvky napájania na zadnej strane počítača ako aj do elektrickej zásuvky.
 - o Ak je počítač zapojený do rozvodky, presvedčte sa, či je rozvodka zapojená do elektrickej zásuvky a či je zapnutá.
 - o Vynechajte zariadenia na ochranu proti prepätiu, rozvodky a predlžovacie káble napájania, aby ste si overili, či sa počítač správne zapne.
 - o Skúškou pomocou iného zariadenia, ako napr. lampa, si overte, či elektrická prípojka funguje.
 - o Presvedčte sa, či je 12-voltový napájací kábel a kábel predného panela bezpečne pripojený k systémovej doske (pozri [Konektory systémovej dosky](#)).
- 1 Ak kontrolka napájania stále svieti žltou, zariadenie môže nesprávne fungovať alebo je nesprávne nainštalované.
 - o Demontujte a opätovne nainštalujte pamäťové moduly (pozri [Pamäť](#)).
 - o Demontujte a potom znovu nainštalujte modul NVRAM, ak je nainštalovaný (pozri [Modul NVRAM](#)).
 - o Demontujte a potom znovu nainštalujte bezdrôtovú kartu, ak je nainštalovaná (pozri [Bezdrôtová karta](#)).
- 1 Odstráňte rušenie. Niektoré možné príčiny rušenia sú:
 - o predlžovacie káble napájania, klávesnice a myši
 - o priveľa zariadení zapojených do rozvodky
 - o viacero rozvodiek zapojených do tej istej elektrickej zásuvky

Diagnostické kontrolky

⚠ VÝSTRAHA: Pred prácou vnútri počítača si prečítajte bezpečnostné pokyny, ktoré ste dostali s počítačom. Dodatočné informácie ohľadne bezpečnosti a overených postupov nájdete na stránke uvádzajúcej zákonné požiadavky na adrese www.dell.com/regulatory_compliance.

Pri riešení problému vám pomôžu štyri diagnostické kontrolky počítača na prednom paneli označené 1, 2, 3 a 4. Keď sa počítač spustí normálne, svetlá blikajú, a potom sa vypnú. Ak počítač funguje nesprávne, pomocou stavu kontroliek môžete problém identifikovať.

📌 POZNÁMKA: Potom ako počítač dokončí POST (Samočinný test po spustení) všetky kontrolky zhasnú pred zavedením operačného systému.

Diagnostické svetelné kódy počas POST

Svetelné vzory	Popis problému	Navrhované riešenie
①②③④	Počítač je v normálnom <i>vypnutom</i> stave alebo sa vyskytla možná chyba pred spustením systému BIOS.	<ol style="list-style-type: none">1 Počítač zapojte do funkčnej elektrickej zásuvky a stlačte hlavný vypínač (pozri Problémy výkonu).1 Ak problém pretrváva, obráťte sa na spoločnosť Dell (pozri Kontakty na spoločnosť Dell).

①②③④	Vyskytla sa možná chyba systému BIOS: počítač je v núdzovom režime.	<ul style="list-style-type: none"> 1 Vymažte CMOS (pozri Vymazanie nastavení CMOS) 1 Opätovne spustite systém BIOS alebo nainštalujte jeho aktualizáciu (pozri Spustenie systému BIOS) a reštartujte počítač. 1 Ak problém pretrváva, obráťte sa na spoločnosť Dell (pozri Kontakty na spoločnosť Dell).
①②③④	Pravdepodobne zlyhal procesor.	<ul style="list-style-type: none"> 1 Kontaktujte Dell (pozri Kontakty na spoločnosť Dell).
①②③④	Pamäťové moduly boli detegované, ale vyskytlo sa zlyhanie pamäti.	<ul style="list-style-type: none"> 1 Ak sú nainštalované dva pamäťové moduly, odpojte ich (pozri Demontáž pamäťového modulu), potom znovu nainštalujte jeden modul (pozri Správna montáž pamäťového modulu) a reštartujte počítač. Ak sa počítač spustí normálne, pokračujte s inštaláciou ďalších pamäťových modulov (po jednom) až kým neidentifikujete chybný modul alebo nenainštalujete všetky moduly bez chyby. 1 Podľa možnosti nainštalujte do počítača fungujúcu pamäť rovnakého typu (pozri Pamäť). 1 Ak problém pretrváva, obráťte sa na spoločnosť Dell (pozri Kontakty na spoločnosť Dell).
①②③④	Pravdepodobne došlo k poruche zariadenia PCI.	<ul style="list-style-type: none"> 1 Ak je nainštalovaná bezdrôtová karta, vytriahnite ju (pozri Demontáž bezdrôtovej karty) a reštartujte počítač. Ak problém zmizne, nainštalujte novú bezdrôtovú kartu. 1 Ak problém pretrváva, obráťte sa na spoločnosť Dell (pozri Kontakty na spoločnosť Dell).
①②③④	Pravdepodobne došlo k poruche grafiky.	<ul style="list-style-type: none"> 1 Kontaktujte Dell (pozri Kontakty na spoločnosť Dell).
①②③④	Pravdepodobne došlo k poruche pamäťového zariadenia.	<ul style="list-style-type: none"> 1 Ak je nainštalovaný pevný disk, znovu osadte konektory napájacieho a dátového kábla disku (pozri Demontáž zostavy konzoly pevného disku) a reštartujte počítač. 1 Ak je nainštalovaný modul NVRAM, znovu ho osadte (pozri Modul NVRAM) a reštartujte počítač. 1 Ak problém pretrváva, obráťte sa na spoločnosť Dell (pozri Kontakty na spoločnosť Dell).
①②③④	Pravdepodobne došlo k poruche USB.	<ul style="list-style-type: none"> 1 Preinštalujte všetky zariadenia USB, skontrolujte pripojenie káblov a potom reštartujte počítač. 1 Ak problém pretrváva, obráťte sa na spoločnosť Dell (pozri Kontakty na spoločnosť Dell).
①②③④	Neboli detegované žiadne pamäťové moduly	<ul style="list-style-type: none"> 1 Ak sú nainštalované dva pamäťové moduly, odpojte ich (pozri Demontáž pamäťového modulu), potom znovu nainštalujte jeden modul (pozri Správna montáž pamäťového modulu) a reštartujte počítač. Ak sa počítač spustí normálne, pokračujte s inštaláciou ďalších pamäťových modulov (po jednom) až kým neidentifikujete chybný modul alebo nenainštalujete všetky moduly bez chyby. 1 Podľa možnosti nainštalujte do počítača fungujúcu pamäť rovnakého typu (pozri Pamäť). 1 Ak problém pretrváva, obráťte sa na spoločnosť Dell (pozri Kontakty na spoločnosť Dell).
①②③④	Vyskytla sa chyba systémovej karty.	<ul style="list-style-type: none"> 1 Kontaktujte Dell (pozri Kontakty na spoločnosť Dell).
①②③④	Pamäťové moduly boli detegované, ale vyskytla sa chyba konfigurácie pamäte alebo kompatibility.	<ul style="list-style-type: none"> 1 Uistite sa, či neexistujú žiadne špeciálne požiadavky na umiestnenie pamäťových modulov/konektorov (pozri Pamäť). 1 Presvedčte sa, či pamäť, ktorú používate, je podporovaná vaším počítačom (pozri Pamäť). 1 Ak problém pretrváva, obráťte sa na spoločnosť Dell (pozri Kontakty na spoločnosť Dell).
①②③④	Vyskytlo sa možné zlyhanie zdroja systémovej dosky a/alebo hardvéru.	<ul style="list-style-type: none"> 1 Kontaktujte Dell (pozri Kontakty na spoločnosť Dell).
①②③④	Došlo k inej poruche.	<ul style="list-style-type: none"> 1 Ak je nainštalovaný pevný disk, znovu osadte konektory napájacieho a dátového kábla disku (pozri Zostava pevného disku (voliteľná)) a reštartujte počítač. 1 Ak je nainštalovaný modul NVRAM, znovu ho osadte (pozri Modul NVRAM) a reštartujte počítač. 1 Ak sa na obrazovke objaví hlásenie identifikujúce problém so zariadením (ako napr. pevný disk), skontrolujte toto zariadenie, či funguje správne. 1 Ak sa operačný systém pokúša zaviesť systém zo zariadenia (ako napr. jednotka CD/DVD), kontrolou nastavení systému BIOS sa uistite, či je zavádzacia postupnosť správna pre zariadenia nainštalované na počítači. 1 Ak problém pretrváva, obráťte sa na spoločnosť Dell (pozri Kontakty na spoločnosť Dell).

Zvukové signály

Počas spúšťania môže počítač vydávať viacero zvukových signálov, ak monitor nemôže zobrazíť chyby alebo problémy. Napríklad, jeden z možných zvukových signálov môže pozostávať z troch krátkych opakovaných pípnutí naznačujúcich, že počítač narazil na možné zlyhanie systémovej dosky.


Ak váš počítač vydáva sériu pípnutí počas spúšťania:

1. Zvukový signál zapíšte.
2. Ak chcete problém identifikovať podrobnejšie, spustíte program Dell Diagnostics (pozri). (pozri [Dell Diagnostics](#)).

Kód (opakujúce sa krátke pípnutia)	Popis	Navrhované riešenie
1	Chyba kontrolného súčtu BIOS. Možné zlyhanie systémovej dosky.	<ul style="list-style-type: none"> 1 Kontaktujte Dell (pozri Kontakty na spoločnosť Dell).

2	Neboli detegované žiadne pamäťové moduly	<ul style="list-style-type: none"> 1 Ak sú nainštalované dva pamäťové moduly, odpojte ich (pozri Demontáž pamäťového modulu), potom znovu nainštalujte jeden modul (pozri Správna montáž pamäťového modulu) a reštartujte počítač. Ak sa počítač spustí normálne, pokračujte s inštaláciou ďalších pamäťových modulov (po jednom) až kým neidentifikujete chybný modul alebo nenainštalujete všetky moduly bez chyby. 1 Podľa možnosti nainštalujte do počítača fungujúcu pamäť rovnakého typu (pozri Pamäť). 1 Ak problém pretrváva, obráťte sa na spoločnosť Dell (pozri Kontakty na spoločnosť Dell).
3	Možné zlyhanie systémovej dosky. Zlyhanie testu hodín Zlyhanie testu radiča klávesnice	<ul style="list-style-type: none"> 1 Ak problém pretrváva, obráťte sa na spoločnosť Dell (pozri Kontakty na spoločnosť Dell).
4	Chyba čítania/zápisu RAM.	<ul style="list-style-type: none"> 1 Uistite sa, či neexistujú žiadne špeciálne požiadavky na umiestnenie pamäťových modulov/konektorov (pozri Pamäť). 1 Presvedčte sa, či pamäť, ktorú používate, je podporovaná vašim počítačom (pozri Pamäť). 1 Ak problém pretrváva, obráťte sa na spoločnosť Dell (pozri Kontakty na spoločnosť Dell).
5	Zlyhanie hodín reálneho času. Možná chyba batérie alebo systémovej dosky.	<ul style="list-style-type: none"> 1 Vložte batériu (pozri Správna inštalácia gombíkovej batérie). 1 Ak problém pretrváva, obráťte sa na spoločnosť Dell (pozri Kontakty na spoločnosť Dell).
6	Chyba video testu BIOS.	<ul style="list-style-type: none"> 1 Kontaktujte Dell (pozri Kontakty na spoločnosť Dell).
7	Chyba testu vyrovnávacej pamäte procesora	<ul style="list-style-type: none"> 1 Kontaktujte Dell (pozri Kontakty na spoločnosť Dell).

Systemové hlásenia

 **POZNÁMKA:** Ak hlásenie, ktoré ste dostali, neobsahuje nasledujúci zoznam, pozrite si buď dokumentáciu operačného systému alebo dokumentáciu programu, ktorý bol spustený, keď sa hlásenie zobrazilo.

Alert! Previous attempts at booting this system have failed at checkpoint [nnnn]. For help in resolving this problem, please note this checkpoint and contact Dell Technical Support (Výstraha! Predchádzajúce pokusy pri zavádzaní tohto systému zlyhali na kontrolnom bode [nnnn]. Na pomoc pri riešení tohto problému si poznamenajte tento kontrolný bod a kontaktujte technickú podporu Dell) — Počítač zlyhal pri dokončení zavádzacieho programu trikrát za sebou kvôli tej istej chybe (pomoc pozri v časti [Kontakty na spoločnosť Dell](#)).

CMOS checksum error (Chyba kontrolného súčtu CMOS) — Možné zlyhanie základnej dosky alebo nízka úroveň batérie RTC. Vymeňte batériu. (pomoc pozri v časti [Gombiková batéria](#) alebo [Kontakty na spoločnosť Dell](#)).

CPU fan failure (Zlyhanie ventilátora CPU) — Vymeňte ventilátor CPU (pozri [Demontáž ventilátora pevného disku](#)).

Diskette Drive 0 seek failure (Zlyhanie vyhľadávania disketovej jednotky 0) — Môže byť uvoľnený kábel alebo nesúhlasí konfiguračná informácia počítača s hardvérovou konfiguráciou. Skontrolujte pripojenia kábla HDD, ak je nainštalovaný ([Demontáž zostavy konzoly pevného disku](#)) a znovu osadte modul NVRAM, ak je nainštalovaný (pozri [Demontáž modulu NVRAM](#)).

Diskette read failure (Zlyhanie čítania diskety) — Disketa môže byť chybná alebo môže byť uvoľnený kábel. Skontrolujte pripojenia kábla k disketovej jednotke.

Hard-disk read failure (Zlyhanie pri čítaní z pevného disku) — Možná chyba počas testu zavádzania HDD (pomoc pozri v časti [Kontakty na spoločnosť Dell](#)). Skontrolujte pripojenia kábla HDD, ak sú nainštalované ([Demontáž zostavy konzoly pevného disku](#)) a znovu osadte modul NVRAM, ak je nainštalovaný (pozri [Demontáž modulu NVRAM](#)).

Keyboard failure (Zlyhanie klávesnice) — Chyba klávesnice alebo uvoľnený kábel klávesnice (pozri [Problémy s klávesnicou](#)).

No boot device available (Nie je dostupné žiadne zavádzacie zariadenie) — Systém nedokáže rozpoznať zavádzacie zariadenie alebo oblasť.

- 1 Ak je zavádzacím zariadením modul NVRAM, ubezpečte sa, že je správne osadený (pozri [Modul NVRAM](#)).
- 1 Ak je zavádzacím zariadením disketová jednotka, ubezpečte sa, že sú pripojené káble, a že sa v jednotke nachádza zavádzacia disketa.
- 1 Ak je zavádzacím zariadením pevný disk, ubezpečte sa, že káble sú pripojené a že disk je správne nainštalovaný a rozdelený ako zavádzacie zariadenie (pozri [Zostava pevného disku \(voliteľná\)](#)).
- 1 Spustite pomôcku Nastavenie systému BIOS a ubezpečte sa, že informácia o zavádzacej postupnosti je správna (pozri [Spustenie pomôcky Nastavenie systému BIOS](#)).

No timer tick interrupt (Žiadne prerušenie hodinového signálu časovača) — Čip na systémovej doske môže nesprávne fungovať alebo je chybná základná doska (na pomoc pozri [Kontakty na spoločnosť Dell](#)).

Non-system disk or disk error (Nesystémový disk alebo chyba disku) — Vymeňte disketu za disketu so zavádzacím operačným systémom alebo vyberte disketu a reštartujte počítač.

Not a boot diskette (Disketa, ktorá nie je zavádzacia) — Vložte zavádzaciu disketu a reštartujte počítač.

NOTICE - Hard Drive SELF MONITORING SYSTEM has reported that a parameter has exceeded its normal operating range. Dell recommends that you back up your data regularly. A parameter out of range may or may not indicate a potential hard drive problem. (OZNÁMENIE - SAMOMONITOROVACÍ SYSTÉM pevnej jednotky nahlásil, že jeden parameter prekročil normálny rozsah činnosti. Dell odporúča pravidelné zálohovanie dát. Parameter mimo rozsahu môže, alebo nemusí, indikovať možný problém s pevnou jednotkou). — Chyba S.M.A.R.T, možná porucha jednotky pevného disku. Táto funkcia môže byť v nastaveniach BIOS aktivovaná alebo deaktivovaná.

USB over current error (Chyba prílišného prúdu USB) — Došlo k problémom so zariadením USB, ktoré je pripojené k počítaču. Pozri dokumentáciu riešenia problémov pre zariadenie.

Spríevodca pri riešení problémov s hardvérom

Ak nejaké zariadenie buď nebolo rozpoznané počas behu pomôcky Nastavenie systému BIOS alebo bolo rozpoznané, ale nesprávne nakonfigurované, jeho nekompatibilitu môžete riešiť pomocou Spríevodcu pri riešení problémov s hardvérom.

Vstavaný systém Windows XP:

Vstavaný systém Windows XP neobsahuje pomôcku na riešenie problémov s hardvérom. Získate ju po pripojení na internet.

1. Prihláste sa do systému ako správca.
2. Kliknite na **Štart** → **Pomoc a technická podpora**.
3. Kliknite na **Hardvér**.
4. V rámci **Hardvér** kliknite na problémové zariadenie a potom stlačte kláves <Enter>.
5. Spomedzi výsledkov vyhľadávania zvolte tú možnosť, ktorá najlepšie vystihuje problém a postupujte podľa zvyšných krokov odstraňovania problémov.


Microsoft Windows XP:

1. Kliknite na **Štart** → **Pomoc a technická podpora**.
2. Do vyhľadávacieho poľa napíšte *sprievodca pri riešení problémov s hardvérom* a stlačte <Enter>, aby ste spustili vyhľadávanie.
3. V časti **Opraviť problém**, kliknite na **Spríevodca pri riešení problémov s hardvérom**.
4. V zozname pomôcky **Spríevodca pri riešení problémov s hardvérom** vyberte možnosť, ktorá najlepšie vystihuje problém, a kliknutím na tlačidlo **Ďalej** prejdite na ďalšie kroky odstraňovania problému.

Microsoft Windows Vista:

1. Kliknite na tlačidlo **Štart** systému Windows Vista  a kliknite na **Pomoc a technická podpora**.
2. Do vyhľadávacieho poľa napíšte *sprievodca pri riešení problémov s hardvérom* a stlačte <Enter>, čím spustíte vyhľadávanie.
3. Spomedzi výsledkov vyhľadávania zvolte tú možnosť, ktorá najlepšie vystihuje problém a postupujte podľa zvyšných krokov odstraňovania problémov.


Dell Diagnostics


 **VÝSTRAHA:** Pred prácou vnútri počítača si prečítajte bezpečnostné pokyny, ktoré ste dostali s počítačom. Dodatočné informácie ohľadne bezpečnosti a overených postupov nájdete na stránke uvádzajúcej zákonné požiadavky na adrese www.dell.com/regulatory_compliance.

Kedy použiť nástroj Dell Diagnostics.

V prípade, že máte so svojím počítačom nejaký problém, vykonajte kontroly v časti [Odstraňovanie problémov](#) a následne spustíte program Dell Diagnostics. Až potom požiadajte spoločnosť Dell o technickú pomoc.


Spustite nástroj Dell Diagnostics z pevného disku alebo z nosiča *Drivers and Utilities*, ktorý sa dodáva spolu s počítačom.

 **POZNÁMKA:** Nosič *Drivers and Utilities* je voliteľná možnosť a nemusí tvoriť súčasť dodávky vášho počítača. Na použitie tohto nosiča je potrebná externá optická jednotka.


 **POZNÁMKA:** Program Dell Diagnostics funguje len v počítačoch Dell.


Spustenie nástroja Dell Diagnostics z pevného disku

Pred spustením programu Dell Diagnostics otvorte pomôcku Nastavenie systému BIOS, čím zobrazíte informácie o konfigurácii vášho počítača, a presvedčte sa, či je zariadenie, ktoré chcete testovať, zobrazené v pomôcke Nastavenie systému BIOS a či je aktívne.

 **POZNÁMKA:** Ak počítač nezobrazuje na displeji žiaden obraz, kontaktujte Dell (pozri [Kontakty na spoločnosť Dell](#)).


1. Presvedčte sa, či je počítač zapojený do elektrickej zásuvky, o ktorej viete, že správne funguje.
2. Zapnite (alebo reštartujte) počítač.
3. Keď sa zobrazí logo DELL, ihneď stlačte kláves <F12>.

 **POZNÁMKA:** Ak dlhšiu dobu držíte stlačený niektorý kláves, môže dôjsť k poruche klávesnice. Aby ste predišli nožnej poruche klávesnice, kláves <F12> stláčajte a uvoľňujte v pravidelných intervaloch, kým sa nezobrazí ponuka zavádzacieho zariadenia.


 **POZNÁMKA:** Ak budete čakať prídlho a zobrazí sa logo operačného systému, nechajte zaviesť operačný systém, potom vypnite počítač a skúste to znovu.

4. Stláčaním klávesov so šípkou nahor a nadol vyberte v ponuke zavádzania položku **PSA+** a potom stlačte kláves <Enter>.


Počítač spustí PSA (Vyhodnotenie systému pred zavedením) a sériu úvodných testov systémovej dosky, klávesnice, displeja, pamäti, pevného disku, atď.

 **POZNÁMKA:** Dokončenie vyhodnotenia systému pred zavedením môže trvať niekoľko minút.

1. Zodpovedajte všetky prípadné otázky. Ak budete vyzvaní, zvolte spustenie všetkých testov pamäte.
1. Ak sa zistia chyby, zapíšte si chybové kódy a pozrite si [Kontakty na spoločnosť Dell](#).
1. Ak sa vyhodnotenie PSA skončí úspešne, zobrazí sa nasledujúce hlásenie: „Booting Dell Diagnostic Utility Partition. Press any key to continue.“ (Zavádzanie partície pomôcky Dell Diagnostics. Pokračujte stlačením ľubovoľného klávesu.)

 **POZNÁMKA:** Ak sa zobrazí hlásenie o tom, že sa nenašla partícia s diagnostickou pomôckou, spustíte nástroj Dell Diagnostics z nosiča *Drivers and Utilities* (pozri [Spustenie nástroja Dell Diagnostics z nosiča Drivers and Utilities](#)).

5. Ak chcete spustiť nástroj Dell Diagnostics z partície diagnostickej pomôcky na pevnom disku, stlačte ľubovoľný kláves.
6. Stláčaním klávesu <Tab> vyberte možnosť **Test System** (Testovať systém) a potom stlačte kláves <Enter>.

 **POZNÁMKA:** Odporúča sa, aby ste zvolili možnosť **Test System** (Testovať systém), čo vykoná kompletný test vášho počítača. Zvolením možnosti **Test Memory** (Testovať pamäť) spustíte rozšírený test pamäti, ktorý môže trvať až tridsať minút alebo viac. Po dokončení testu si zaznamenajte výsledky testu a stlačením ľubovoľného klávesu sa vráťte do predchádzajúcej ponuky.

7. V **hlavnej ponuke nástroja Dell Diagnostics** kliknite na ľavé tlačidlo myši alebo stlačte kláves <Tab> a potom <Enter>, čím vyberiete test, ktorý chcete spustiť (pozri [Okno hlavnej ponuky nástroja Dell Diagnostics](#)).

 **POZNÁMKA:** Kód chyby a popis problému si zapíšte presne tak, ako sa zobrazil, a postupujte podľa pokynov na obrazovke.

8. Po skončení všetkých testov zatvorte testovacie okno. Vráťte sa do **hlavnej ponuky nástroja Dell Diagnostics**.
9. Zatvorením okna hlavnej ponuky ukončíte nástroj Dell Diagnostics a reštartujete počítač.


Spustenie nástroja Dell Diagnostics z nosiča Drivers and Utilities


Pred spustením programu Dell Diagnostics otvorením pomôcky Nastavenie systému BIOS (pozri [Spustenie pomôcky Nastavenie systému BIOS](#)), skontrolujte informácie o konfigurácii počítača a zaistíte, aby zariadenie, ktoré chcete testovať, bolo zobrazené v pomôcke Nastavenie systému BIOS a aby bolo aktívne.

1. K počítaču pripojte externú optickú mechaniku.
2. Do optickej jednotky vložte nosič *Drivers and Utilities*.


3. Reštartujte počítač.

4. Keď sa zobrazí logo DELL, ihneď stlačte kláves <F12>.

 **POZNÁMKA:** Ak dlhšiu dobu držíte stlačený niektorý kláves, môže dôjsť k poruche klávesnice. Aby ste predišli nožnej poruche klávesnice, kláves <F12> stláčajte a uvoľňujte v pravidelných intervaloch, kým sa nezobrazí ponuka zavádzacieho zariadenia.

 **POZNÁMKA:** Ak budete čakať prídlho a zobrazí sa logo operačného systému, počkajte, kým neuvidíte pracovnú plochu systému Microsoft Windows, potom vypnite počítač a skúste to znovu.

5. Keď sa objaví zoznam so zavádzacími zariadeniami, šípkou nahor alebo nadol zvýraznite položku **CD/DVD/CD-RW Drive** a potom stlačte <Enter>.


 **POZNÁMKA:** Pomocou ponuky jednorazového zavedenia zmeníte zavádzaciu postupnosť iba aktuálneho zavedenia. Po reštartovaní počítač zavedie systém podľa zavádzacej postupnosti uvedenej v pomôckke Nastavenie systému BIOS.

6. Stlačením ľubovoľného klávesu potvrdíte spustenie z disku CD/DVD.


7. Napíšte 1, ak chcete **Spustiť 32-bitovú verziu nástroja Dell Diagnostics**.

8. V hlavnej ponuke Dell Diagnostics napíšte 1, ak chcete zvoliť **Diagnostiku Dell 32 bit pre zdrojové CD (grafické používateľské rozhranie)**.

9. Stláčaním klávesu <Tab> vyberte možnosť **Test System** (Testovať systém) a potom stlačte kláves <Enter>.

 **POZNÁMKA:** Odporúča sa, aby ste zvolili **Test System** (Testovať systém), čo vykoná kompletný test vášho počítača. Zvolením možnosti **Test Memory** (Testovať pamäť) spustíte rozšírený test pamäti, ktorý môže trvať až tridsať minút alebo viac. Po dokončení testu si zaznamenajte výsledky testu a stlačením ľubovoľného klávesu sa vrátte do predchádzajúcej ponuky.

10. V **hlavnej ponuke nástroja Dell Diagnostics** kliknite na ľavé tlačidlo myši alebo stlačte kláves <Tab> a potom <Enter>, čím vyberiete test, ktorý chcete spustiť (pozri [Okno hlavnej ponuky nástroja Dell Diagnostics](#)).

 **POZNÁMKA:** Kód chyby a popis problému si zapíšte presne tak, ako sa zobrazia, a postupujte podľa pokynov na obrazovke.

11. Po skončení všetkých testov zatvorte testovacie okno. Vráťte sa do **hlavnej ponuky nástroja Dell Diagnostics**.

12. Zatvorením okna hlavnej ponuky ukončíte nástroj Dell Diagnostics a reštartujete počítač.


13. Vložte nosič *Drivers and Utilities* do optickej jednotky.

Okno hlavnej ponuky nástroja Dell Diagnostics

Po načítaní nástroja Dell Diagnostics sa zobrazí nasledujúca ponuka:

Možnosť	Funkcia
Test Memory	Spustiť samostatný test pamäti
Test System	Spustiť diagnostiku systému
Exit	Ukončiť diagnostiku


Stláčaním klávesu <Tab> si zvolte požadovaný test a potom stlačte kláves <Enter>.

 **POZNÁMKA:** Odporúča sa, aby ste zvolili možnosť **Test System**, čo vykoná kompletný test vášho počítača. Zvolením možnosti **Test Memory** spustíte rozšírený test pamäti, ktorý môže trvať až tridsať minút alebo viac. Po dokončení testu si zaznamenajte výsledky testu a stlačením ľubovoľného klávesu sa vrátte do tejto ponuky.


Po výbere položky **Test System** sa zobrazí nasledujúca ponuka:

Možnosť	Funkcia
Express Test	Vykoná rýchly test zariadení v systéme. Test zvyčajne trvá 10 až 20 minút. POZNÁMKA: Expresný test si nevyžaduje žiadnu spoluprácu z vašej strany. Najprv spustite expresný test, aby sa zvýšila pravdepodobnosť rýchleho stanovenia problému.
Extended Test	Vykoná dôkladný test zariadení v systéme. Zvyčajne to trvá hodinu alebo dlhšie.

	POZNÁMKA: Rozšírený test vyžaduje váš pravidelný vstup, aby ste odpovedali na konkrétne otázky.
Custom Test	Používa sa na testovanie špecifického zariadenia alebo vytvorenie vlastných testov, ktoré sa majú spustiť.
Symptom Tree	Umožní vám zvoliť testy na základe symptómu problému, ktorý máte. Táto možnosť uvádza najbežnejšie symptómy.

 **POZNÁMKA:** Odporúčame vám zvoliť možnosť **Extended Test**, ktorý spustí dôkladnejšiu kontrolu zariadení počítača.

Ak sa v priebehu testu vyskytne problém, zobrazí sa hlásenie s kódom chyby a popisom problému. Kód chyby a popis problému si zapíšte presne, ako sú zobrazené a postupujte podľa pokynov na obrazovke. Ak problém nedokážete vyriešiť, kontaktujte spoločnosť Dell (pozri [Kontakty na spoločnosť Dell](#)).

 **POZNÁMKA:** Pri kontaktovaní technickej podpory spoločnosti Dell majte pripravenú servisný štítek. Servisný štítek počítača sa nachádza vo vrchnej časti každej testovacej obrazovky.


Nasledujúce karty poskytujú ďalšie informácie týkajúce sa testov spúšťaných cez možnosti Custom Test alebo Symptom Tree:

Karta	Funkcia
Results	Zobrazí výsledky testu a všetky zistené chyby.
Errors	Zobrazí stav chýb, kódy chýb a popis problému.
Help	Popisuje test a akékoľvek požiadavky pre vykonanie testu.
Configuration	Zobrazí hardvérovú konfiguráciu vybraného zariadenia. Nástroj Dell Diagnostics získava informácie o konfigurácii všetkých zariadení zo systému BIOS, pamäti a rôznych interných testov a tieto informácie zobrazí v zozname zariadení v ľavej časti obrazovky. POZNÁMKA: Zoznam zariadení nemusí obsahovať názvy všetkých súčastí nainštalovaných v počítači alebo všetkých zariadení pripojených k počítaču.
Parameters	Umožňuje prispôbiť test zmenou nastavenia testu.



Riešenie problémov

Pri odstraňovaní problémov počítača postupujte podľa týchto tipov:

- 1 Ak ste pridali alebo odstránili nejakú časť skôr než sa problém vyskytol, pozrite si inštalčné postupy a uistite sa, či táto časť bola správne nainštalovaná.
- 1 Ak nefunguje periférne zariadenie, presvedčte sa, či je správne pripojené.
- 1 Ak sa na obrazovke zobrazí nejaké chybové hlásenie, zapíšte si jeho presné znenie. Toto hlásenie môže pomôcť personálu technickej podpory zistiť a odstrániť problémy.
- 1 Ak sa v programe vyskytne chybové hlásenie, pozrite si dokumentáciu k programu.


 **POZNÁMKA:** Postupy v tomto dokumente boli napísané pre predvolené zobrazenie Windows, takže ak si váš počítač Dell™ nastavíte na zobrazenie Windows Classic, tieto nemusia platiť.

Problémy s batériou

-  **VÝSTRAHA:** V prípade nesprávnej inštalácie novej batérie hrozí nebezpečenstvo výbuchu. Batériu nahradte iba rovnakým alebo iným, výrobcom odporúčaným ekvivalentným typom. Použité batérie zlikvidujte podľa pokynov výrobcu.
-  **VÝSTRAHA:** Pred prácou vnútri počítača si prečítajte bezpečnostné pokyny, ktoré ste dostali s počítačom. Dodatočné informácie ohľadne bezpečnosti a overených postupov nájdete na stránke uvádzajúcej zákonné požiadavky na adrese www.dell.com/regulatory_compliance.

Vymeňte batériu — Ak musíte po zapnutí počítača vždy meniť čas a dátum alebo ak sa počas spúšťania zobrazuje nesprávny čas a dátum, vymeňte batériu (pozri [Gombiková batéria](#)). Ak batéria ani tak nefunguje správne, kontaktujte Dell (pozri [Kontakty na spoločnosť Dell](#)).

Problémy s jednotkou

-  **VÝSTRAHA:** Pred prácou vnútri počítača si prečítajte bezpečnostné pokyny, ktoré ste dostali s počítačom. Dodatočné informácie ohľadne bezpečnosti a overených postupov nájdete na stránke uvádzajúcej zákonné požiadavky na adrese www.dell.com/regulatory_compliance.

Skontrolujte, či Microsoft® Windows® danú jednotku rozpoznáva. —

Vstavaný systém Windows XP:

- 1 Právnym tlačidlom myši kliknite na **tlačidlo Štart** a potom kliknite na **Preskúmať**.

Windows XP:

- 1 Kliknite na **Štart** a kliknite na **Tento počítač**.

Windows Vista®:

- 1 Kliknite na tlačidlo Štart systému Windows Vista  a kliknite na položku **Počítač**.

Ak jednotka nie je uvedená v zozname, vykonajte pomocou antivírusového programu úplné skenovanie, aby sa našli a odstránili vírusy. Vírusy môžu niekedy zabrániť systému Windows, aby jednotku rozpoznal.


Skontrolujte pripojenia káblov — Kontrolou pripojenia kábla HDD (pozri [Zostava pevného disku \(voliteľná\)](#)) a modulu NVRAM (pozri [Modul NVRAM](#)) sa uistite, či sú správne osadené.


Vyčistite jednotku alebo disk — pomocou komerčne dostupných čistiacich prostriedkov, aby ste zaistili vyčistenie disku a optickej jednotky.

Spustite Sprievodcu pri riešení problémov s hardvérom — Pozri [Sprievodca pri riešení problémov s hardvérom](#).

Spustite program Dell Diagnostics — Pozri [Dell Diagnostics](#).

Problémy s optickou jednotkou (voliteľná, externá)

 **POZNÁMKA:** Vysokorychlostné vibrácie optickej jednotky sú normálne a môžu spôsobovať hluk, ktorý neoznačuje poruchu jednotky alebo nosiča.

 **POZNÁMKA:** Vzhľadom na odlišné formáty diskov v rôznych oblastiach sveta nefungujú všetky DVD tituly vo všetkých DVD jednotkách.

Nastavte kontrolu hlasitosti Windows —

- 1 Kliknite na ikonu s reproduktorom v pravom dolnom rohu obrazovky.
- 1 Ubezpečte sa, že zvuk je zapnutý, a to tak, že kliknete na posuvnú lištu a potiahnete ju myšou.
- 1 Kliknutím na zaškrtnuté políčka sa presvedčíte, či zvuk nie je vypnutý.

Skontrolujte reproduktory — Pozri [Zvuk a problémy s reproduktormi](#).

Problémy so zápisom na optickú jednotku

Zatvorte ostatné programy — Optická jednotka musí počas zápisu prijímať rovnomerný prúd údajov. Ak sa prúd preruší, dôjde k chybe. Pred zápisom na optickú jednotku skúste zatvoriť všetky programy.

Pred zápisom na disk vypnite pohotovostný režim Windows — Vyhľadajte kľúčové slovo *pohotovostný režim* v Centre pomoci a technickej podpory Windows pre informácie o režimoch riadenia spotreby.

Problémy s pevným diskom

Spustite nástroj Kontrola disku —

Rozšírený systém Windows XP:


- 1 Prihláste sa do systému ako správca.
- 2 Právnym tlačidlom myši kliknite na **tlačidlo Štart** a kliknite na **Preskúmať**.
- 3 V zozname **Priečinky** kliknite právnym tlačidlom myši na disk, ktorý chcete skontrolovať (**OS(C:)**, alebo **OS(D:)**, alebo atď.) a kliknite na **Vlastnosti**.

4. Kliknite na **Nástroje** → **Skontrolovať**.
5. Kliknite na **Vyhľadať a pokúsiť sa obnoviť chybné sektory** a kliknite na **Štart**.
6. Ak sa zistí problém s diskom, pre jeho opravu postupujte podľa pokynov na obrazovke.

Windows XP:

1. Kliknite na **Štart** a kliknite na **Môj počítač**.
2. Kliknite pravým tlačidlom na **lokálny disk C:**.
3. Kliknite na **Vlastnosti** → **Nástroje** → **Skontrolovať teraz**.
4. Kliknite na **Vyhľadať a pokúsiť sa obnoviť chybné sektory** a kliknite na **Štart**.
5. Ak sa zistí problém s diskom, pre jeho opravu postupujte podľa pokynov na obrazovke.


Windows Vista:

1. Kliknite na **Štart**  a kliknite na **Počítač**.
2. Kliknite pravým tlačidlom na **lokálny disk C:**.
3. Kliknite na **Vlastnosti** → **Nástroje** → **Skontrolovať teraz**.

Môže sa zobrazíť okno **Ovládanie používateľských kont**. Ak ste na počítači prihlásení ako správca, kliknite na **Pokračovať**; v opačnom prípade kontaktujte svojho správcu, aby ste mohli pokračovať v požadovanej činnosti.

4. Postupujte podľa pokynov na obrazovke.

Problémy s e-mailom a internetom


 **VÝSTRAHA:** Pred prácou vnútri počítača si prečítajte bezpečnostné pokyny, ktoré ste dostali s počítačom. Dodatočné informácie ohľadne bezpečnosti a overených postupov nájdete na stránke uvádzajúcej zákonné požiadavky na adrese www.dell.com/regulatory_compliance.

Skontrolujte bezpečnostné nastavenia Microsoft Outlook® Express — Ak nie je možné otvoriť e-mailové prílohy:

1. V aplikácii Outlook Express kliknite na **Nástroje** → **Možnosti** → **Bezpečnosť**.
2. Podľa potreby kliknite a odstráňte začiarknutie políčka **Nepovoľiť prílohy**.

Presvedčte sa, či ste pripojení na internet — Presvedčte sa, či máte zmluvu s poskytovateľom internetových služieb. V otvorenom e-mailovom programe Outlook Express kliknite na **Súbor**. Ak je zaškrtnutá možnosť **Pracovať offline**, kliknite na toto zaškrtnutie, aby ste ho zrušili a pripojili ste sa na internet. Pomoc vám poskytne poskytovateľ internetových služieb.

Chybové hlásenia

 **VÝSTRAHA:** Pred prácou vnútri počítača si prečítajte bezpečnostné pokyny, ktoré ste dostali s počítačom. Dodatočné informácie ohľadne bezpečnosti a overených postupov nájdete na stránke uvádzajúcej zákonné požiadavky na adrese www.dell.com/regulatory_compliance.

Ak chybové hlásenie nie je uvedené v zozname, pozrite si dokumentáciu k operačnému systému alebo programu, ktorý bol zapnutý, keď sa hlásenie zobrazilo.

A filename cannot contain any of the following characters: \ / : * ? " < > | — V názvoch súborov tieto znaky nepoužívajte.


A required .DLL file was not found (Požadovaný súbor .DLL sa nepodarilo nájsť) — V programe, ktorý sa pokúšate otvoriť, chýba dôležitý súbor. Odstránenie a opätovná inštalácia programu:

Systém Windows XP a vstavaný XP:

1. Pokúste sa odstrániť program pomocou pre odinštalovanie programu, ak je k dispozícii. Ak neuspejete, pokračujte podľa nasledujúcich krokov.

2. Prihláste sa do systému ako správca.
3. Pokúste sa odstrániť program pomôckou pre odinštalovanie programu. Ak neuspejete, pokračujte podľa nasledujúcich krokov.
4. Kliknite na **Štart** → **Ovládací panel** → **Pridať alebo odstrániť programy**.
5. Kliknite na program, ktorý chcete odstrániť.
6. Kliknite na **Odstrániť** alebo **Zmeniť alebo odstrániť**.
7. Pozrite si dokumentáciu k programu, kde nájdete pokyny k inštalácii.

Windows Vista:

1. Kliknite na **Štart**  → **Ovládací panel** → **Programy** → **Programy a funkcie**.
2. Zvoľte program, ktorý chcete odstrániť.
3. Kliknite na **Odinštalovať**.
4. Pozrite si dokumentáciu k programu, kde nájdete pokyny k inštalácii.

drive letter : \ is not accessible (jednotka označená písmenom : \ nie je prístupná). The device is not ready (Zariadenie nie je pripravené) — Jednotka nedokáže prečítať disk. Do jednotky vložte disk a skúste znovu


Insert bootable media (Vložte zavádzacie médium) — Vložte zavádzaciu disketu, disk CD alebo DVD.

Non-system disk error (Chyba nesystémového disku) — Vyberte disketu z disketovej jednotky a reštartujte počítač.

Not enough memory or resources. Close some programs and try again (Nedostatok pamäti alebo zdrojov. Zatvorte niektoré programy a skúste znovu) — Zatvorte všetky okná a otvorte program, ktorý chcete používať. V niektorých prípadoch budete musieť reštartovať počítač, aby ste mohli obnoviť zdroje počítača. Ak je tomu tak, spustite program, ktorý chcete použiť ako prvý.

Operating system not found (Operačný systém sa nenašiel) — Kontaktujte Dell (pozri [Kontakty na spoločnosť Dell](#)).

Problémy s klávesnicou

 **VÝSTRAHA:** Pred prácou vnútri počítača si prečítajte bezpečnostné pokyny, ktoré ste dostali s počítačom. Dodatočné informácie ohľadne bezpečnosti a overených postupov nájdete na stránke uvádzajúcej zákonné požiadavky na adrese www.dell.com/regulatory_compliance.


Skontrolujte kábel klávesnice —

- 1 Ubezpečte sa, že kábel klávesnice je pevne zapojený do počítača.
- 1 Vypnite počítač, znovu pripojte kábel klávesnice a potom reštartujte počítač.
- 1 Ubezpečte sa, že kábel nie je poškodený ani opotrebovaný a skontrolujte konektory káblov, či nemajú ohnuté alebo zlomené kolíky. Vyrovnajte všetky ohnuté kolíky.
- 1 Vyberte predlžovacie káble klávesnice a klávesnicu zapojte priamo do počítača.

Otestujte klávesnicu — Zapojte správne fungujúcu klávesnicu do počítača, potom klávesnicu vyskúšajte.

Spustite [Sprievodcu pri riešení problémov s hardvérom](#) — Pozri [Sprievodca pri riešení problémov s hardvérom](#).

Blokovanie a problémy softvéru

 **VÝSTRAHA:** Pred prácou vnútri počítača si prečítajte bezpečnostné pokyny, ktoré ste dostali s počítačom. Dodatočné informácie ohľadne bezpečnosti a overených postupov nájdete na stránke uvádzajúcej zákonné požiadavky na adrese www.dell.com/regulatory_compliance.

Počítač sa nespúšťa

Skontrolujte diagnostické kontrolky — Pozri [Diagnostické kontrolky](#).

Ubezpečte sa, že sieťový kábel je riadne zapojený do počítača a do elektrickej zásuvky

Počítač nereaguje

 **UPOZORNENIE:** Ak nedokázete vypnúť operačný systém, môžete stratiť dáta.


Vypnite počítač — Ak po stlačení klávesu na klávesnici alebo po pohnutí myšou počítač nereaguje, stlačte a podržte vypínač napájania po dobu min. 8 až 10 sekúnd (až kým sa počítač nevypne) a potom počítač opäť zapnite.

Niektorý program prestáva odpovedať

Ukončíte tento program —

1. Súčasným stlačením klávesov <Ctrl><Shift><Esc> spustíte Správcu úloh.
2. Kliknite na kartu **Aplikácie**.
3. Kliknite na program, ktorý neodpovedá.
4. Kliknite na pokyn **Ukončiť úlohu**.

Program opakovane padá

 **POZNÁMKA:** Väčšina softvéru má v dokumentácii alebo na diskete, disku CD alebo DVD uvedené pokyny na inštaláciu.

Skontrolujte dokumentáciu k softvéru — Ak je to potrebné, program odinštalujte a potom nanovo nainštalujte.

Program je určený pre starší operačný systém Windows

Spustíte Sprievodcu kompatibilitou programu —

Vstavaný systém Windows XP:

So vstavaným systémom Windows XP sa nedodáva Sprievodca kompatibilitou programu. Dostupný je po pripojení na internet, na webovej lokalite spoločnosti Microsoft. Ako používať túto funkciu:

1. Kliknite na **Štart**→ **Ovládací panel**→ **Pomoc a technická podpora**.
2. Pod nadpisom **Vyberte úlohu** kliknite na **Nájsť kompatibilný hardvér a softvér pre systém Window XP**.
3. Postupujte podľa pokynov na obrazovke.


Windows XP:

Sprievodca kompatibilitou programu nakonfiguruje program, aby fungoval v podobnom prostredí ako prostredie operačného systému, ktoré sa odlišuje od XP.

1. Kliknite na **Štart**→ **Všetky programy**→ **Príslušenstvo**→ **Sprievodca kompatibilitou programu**→ **Ďalej**.
2. Postupujte podľa pokynov na obrazovke.

Windows Vista:

Sprievodca kompatibilitou programu nakonfiguruje program tak, aby fungoval v prostredí podobnom prostrediu operačného systému, ktoré sa odlišuje od Windows Vista.

1. Kliknite na **Štart**  → **Ovládací panel** → **Programy** → **S touto verzíou Windows použít starší program.**
2. V uvítacej obrazovke kliknite na **Ďalej**.
3. Postupujte podľa pokynov na obrazovke.

Zobrazí sa modrá obrazovka

Vypnite počítač — Ak po stlačení klávesu na klávesnici alebo po pohnutí myšou počítač nereaguje, stlačte a podržte vypínač napájania po dobu min. 8 až 10 sekúnd (až kým sa počítač nevypne) a potom opäť zapnite.

Iné problémy softvéru

Skontrolujte softvérovú dokumentáciu alebo kontaktujte výrobcu softvéru, ktorý vám poskytne informácie týkajúce sa odstraňovania problémov —


1. Ubezpečte sa, či je program kompatibilný s operačným systémom, ktorý je nainštalovaný na vašom počítači.
1. Presvedčte sa, či počítač spĺňa minimálne hardvérové požiadavky na používanie daného softvéru. Pozrite si softvérovú dokumentáciu pre ďalšie informácie.
1. Presvedčte sa, či je program správne nainštalovaný a nakonfigurovaný.
1. Overte si, či ovládače zariadenia nie sú v konflikte s programom.
1. Ak je to potrebné, program odinštalujte a potom nanovo nainštalujte.

Okamžite zálohujte súbory

Antivírusovým programom skontrolujte pevný disk, diskety, disky CD a DVD.

Uložte a zatvorte všetky otvorené súbory alebo programy a vypnite počítač cez ponuku Štart

Problémy s pamäťou

 **VÝSTRAHA:** Pred prácou vnútri počítača si prečítajte bezpečnostné pokyny, ktoré ste dostali s počítačom. Dodatočné informácie ohľadne bezpečnosti a overených postupov nájdete na stránke uvádzajúcej zákonné požiadavky na adrese www.dell.com/regulatory_compliance.


Ak sa zobrazí hlásenie o nedostatku pamäti —

1. Uložte a zatvorte všetky otvorené súbory a ukončíte všetky spustené programy, ktoré nepoužívate a zistíte, či to vyrieši problém.
1. Pozrite si dokumentáciu k softvéru pre minimálne požiadavky pamäti. V prípade potreby nainštalujte prídavnú pamäť (pozri [Pamäť](#)).
1. Znova nainštalujte pamäťové moduly (pozri [Pamäť](#)) a overte si, či počítač úspešne komunikuje s pamäťou.
1. Spustíte program Dell Diagnostics (pozri [Dell Diagnostics](#)).

Ak sa vyskytli iné problémy s pamäťou —

1. Znova nainštalujte pamäťové moduly (pozri [Pamäť](#)) a overte si, či počítač úspešne komunikuje s pamäťou.
1. Určíte sa riadte pokynmi pre inštaláciu pamäti (pozri [Pamäť](#)).
1. Presvedčte sa, či pamäť, ktorú používate, počítač podporuje. Pre informácie o type pamäti podporovanej počítačom pozri [Pamäť](#).
1. Spustíte program Dell Diagnostics (pozri [Dell Diagnostics](#)).

Problémy s myšou

 **VÝSTRAHA:** Pred prácou vnútri počítača si prečítajte bezpečnostné pokyny, ktoré ste dostali s počítačom. Dodatočné informácie ohľadne bezpečnosti a overených postupov nájdete na stránke uvádzajúcej zákonné požiadavky na adrese www.dell.com/regulatory_compliance.

Skontrolujte kábel myši —

1. Ubezpečte sa, že kábel nie je poškodený ani opotrebovaný a skontrolujte konektory káblov, či nemajú ohnuté alebo zlomené kolíky. Vyrovnajte všetky ohnuté kolíky.

1. Vyberte všetky predžvovacie káble myši a myš zapojte priamo do počítača.
1. Overte si, či je konektor kábla myši správne osadený.

Reštartujte počítač —

1. Na zobrazenie ponuky **Štart** stlačte súčasne klávesy <Ctrl><Esc>.
2. Stlačením <u>, stlačením klávesu so šípkou nahor a nadol zvýraznite **Vypnúť** alebo **Vypnúť počítač** a potom stlačte kláves <Enter>.
3. Po vypnutí počítača znovu zapojte kábel myši.
4. Zapnite počítač.


Otestujte myš — Zapojte správne fungujúcu myš do počítača, potom myš vyskúšajte.

Skontrolujte nastavenia myši —

System Windows XP a vstavaný Windows XP:

1. Kliknite na **Štart? Ovládací panel**.
2. Ak sa okno **Ovládací panel** zobrazí v zobrazení kategórií (**Vyberte kategóriu**), prepnite na klasické zobrazenie (zobrazenie ikon).
3. Kliknite na **Myš**.
4. Nastavenia podľa potreby upravte.


Windows Vista:

1. Kliknite na **Štart**  → **Ovládací panel** → **Hardvér a zvuk** → **Myš**.
2. Nastavenia podľa potreby upravte.

Znovu nainštaluje ovládač myši — Pozri [Preinštalovanie ovládačov a pomôcok](#).

Spustíte Sprievodcu pri riešení problémov s hardvérom — Pozri [Sprievodca pri riešení problémov s hardvérom](#).

Problémy so sieťou

 **VÝSTRAHA:** Pred prácou vnútri počítača si prečítajte bezpečnostné pokyny, ktoré ste dostali s počítačom. Dodatočné informácie ohľadne bezpečnosti a overených postupov nájdete na stránke uvádzajúcej zákonné požiadavky na adrese www.dell.com/regulatory_compliance.

Na prednej časti počítača skontrolujte indikátor sieťovej aktivity — Ak indikátor aktivity nesvieti, sieť nie je aktívna. Kontrolou pripojenia sieťového kábla na zadnej strane počítača sa uistíte, či je konektor správne osadený.

Skontrolujte konektor sieťového kábla — Ubezpečte sa, že kábel siete je pevne vložený do sieťového konektora v zadnej časti počítača a do kolíkového konektora siete.

Skontrolujte sieťové kontrolky na zadnej strane počítača — Ak LED dióda aktivity blíkajú nažito so sieťovou aktivitou a LED dióda linky je:


1. Zelená - indikuje 10 Mb/s pripojenie
1. Oranžová - indikuje 100 Mb/s pripojenie
1. Žltá - indikuje 1000 Mb/s pripojenie

Ak nesvieti buď LED dióda aktivity alebo LED dióda linky, nedochádza k žiadnej sieťovej komunikácii. Vymeňte sieťový kábel. Reštartujte počítač a znovu sa prihláste do siete.

Skontrolujte nastavenia siete — Spojte sa s vaším správcom siete alebo osobou, ktorá nastavovala sieť, a overte, že sú nastavenia siete správne a že sieť funguje.

Spustíte Sprievodcu pri riešení problémov s hardvérom — Pozri [Sprievodca pri riešení problémov s hardvérom](#).

Problémy výkonu

 **VÝSTRAHA:** Pred prácou vnútri počítača si prečítajte bezpečnostné pokyny, ktoré ste dostali s počítačom. Dodatočné informácie ohľadne bezpečnosti a overených postupov nájdete na stránke uvádzajúcej zákonné požiadavky na adrese www.dell.com/regulatory_compliance.

Ak indikátor napájania svieti na modro a počítač nereaguje — Pozri [Diagnostické kontrolky](#).

Ak kontrolka výkonu bliká na modro — Počítač je v pohotovostnom režime. Stlačte niektorý kláves na klávesnici, pohnite myšou, alebo stlačte hlavný vypínač, čím obnovíte normálnu činnosť.

Ak kontrolka napájania nesvieti — Počítač je buď vypnutý, alebo nie je napájaný.

- 1 Napájací kábel znovu zasuňte do zásuvky napájania na zadnej strane počítača aj do elektrickej zásuvky.
- 1 Vynechajte elektrické rozvodky, predlžovacie káble napájania a ostatné ochranné zariadenia napájania, aby ste si overili, či sa počítač správne zapína.
- 1 Presvedčte sa, či sú všetky elektrické rozvodky zapojené do elektrickej zásuvky a či sú zapnuté.
- 1 Skúškou pomocou iného zariadenia, ako napr. lampa, si overte, či elektrická prípojka funguje.
- 1 Presvedčte sa, či je 12-voltový napájací kábel a kábel predného panela bezpečne pripojený k systémovej doske (pozri [Konektory systémovej dosky](#)).


Ak kontrolka napájania svieti neprerušovaným žltým svetlom — Zariadenie možno nefunguje správne alebo je nesprávne nainštalované.


- 1 Demontujte a potom znovu nainštalujte pamäťové moduly (pozri [Pamäť](#)).
- 1 Demontujte a potom znovu nainštalujte modul NVRAM, ak je nainštalovaný (pozri [Modul NVRAM](#)).
- 1 Demontujte a potom znovu nainštalujte bezdrôtovú kartu, ak je nainštalovaná (pozri [Bezdrôtová karta](#)).

Odstráňte rušenie — Niektoré možné príčiny rušenia sú:

- 1 predlžovacie káble napájania, klávesnice a myši
- 1 priveľa zariadení zapojených na tú istú rozvodku
- 1 viacero rozvodiek zapojených do tej istej elektrickej zásuvky

Problémy s tlačiarňou

 **VÝSTRAHA:** Pred prácou vnútri počítača si prečítajte bezpečnostné pokyny, ktoré ste dostali s počítačom. Dodatočné informácie ohľadne bezpečnosti a overených postupov nájdete na stránke uvádzajúcej zákonné požiadavky na adrese www.dell.com/regulatory_compliance.

 **POZNÁMKA:** Ak potrebujete technickú pomoc týkajúcu sa tlačiarne, kontaktujte výrobcu tlačiarne.

Pozrite si dokumentáciu k tlačiarňi — Pozrite si dokumentáciu k nastaveniu a informácie o odstraňovaní problémov.

Ubezpečte sa, že je tlačiareň zapnutá

Skontrolujte káblové spojenia tlačiarne —

- 1 Pozrite si dokumentáciu k tlačiarňi, kde nájdete informácie o pripojení káblov.
- 1 Presvedčte sa, že káble tlačiarne sú bezpečne zapojené do tlačiarne a do počítača.


Otestujte elektrickú prípojku — Skúškou pomocou iného zariadenia, ako napr. lampa, si overte, či elektrická prípojka funguje.

Overte si, či tlačiareň je rozpoznaná systémom Windows —

Systém Windows XP a vstavaný Windows XP:

1. Kliknite na **Štart**→ **Ovládací panel**
2. Ak sa okno **Ovládací panel** zobrazí v zobrazení kategórií (**Vyberte kategóriu**), prepnite na klasické zobrazenie (zobrazenie ikon).
3. Dvakrát kliknite na **Tlačiarne a faxy**.
4. Ak je tlačiareň na zozname, kliknite pravým tlačidlom myši na ikonu tlačiarne.
5. Kliknite na **Vlastnosti**→ **Porty**. Pri tlačiarňi USB priamo pripojenej k počítaču sa uistíte, že nastavenie **Tlačíť s použitím nasledovných portov**: je USB.

Windows Vista:

1. Kliknite na **Štart**  → **Ovládací panel**→ **Hardvér a zvuk**→ **Tlačiareň**.
2. Ak je tlačiareň na zozname, kliknite pravým tlačidlom myši na ikonu tlačiarne.
3. Kliknite na **Vlastnosti**→ **Porty**.
4. Nastavenia upravte podľa potreby.

Znovu nainštalujte ovládač tlačiarne — Pozrite si dokumentáciu k tlačiarňi, kde nájdete informácie o preinštalovaní ovládača tlačiarne.

Problémy so skenerom



VÝSTRAHA: Pred prácou vnútri počítača si prečítajte bezpečnostné pokyny, ktoré ste dostali s počítačom. Dodatočné informácie ohľadne bezpečnosti a overených postupov nájdete na stránke uvádzajúcej zákonné požiadavky na adrese www.dell.com/regulatory_compliance.



POZNÁMKA: Ak potrebujete technickú pomoc týkajúcu sa skenera, kontaktujte jeho výrobcu.

Pozrite si dokumentáciu ku skeneru — Pozrite si dokumentáciu k inštalácii skenera a informácie o odstraňovaní problémov.

Skener odblokujte — Ubezpečte sa, že skener je odblokovaný (ak má blokovaciu záložku alebo tlačidlo).

Reštartujte počítač a skener znovu vyskúšajte

Skontrolujte pripojenia káblov —

1. Pozrite si dokumentáciu ku skeneru, kde nájdete informácie o káblových spojeniach.
1. Presvedčte sa, že káble skenera sú bezpečne pripojené k skeneru a k počítaču.

Overte si, či Microsoft Windows rozpoznáva daný skener —


Vstavaný systém Windows XP:

1. Kliknite na **Štart**→ **Ovládací panel**.
2. Ak sa okno **Ovládací panel** zobrazí v zobrazení kategórií (**Vyberte kategóriu**), prepnite na klasické zobrazenie (zobrazenie ikon).
3. Dvakrát kliknite na **Systém**→ **Hardvér**→ **Správca zariadení**
4. Ak je váš skener uvedený v niektorej kategórii, Windows ho rozpoznáva.

Windows XP:


1. Kliknite na **Štart**→ **Ovládací panel**→ **Skenery a fotoaparáty**.
2. Ak sa skener nachádza na zozname, Windows ho rozpoznáva.

Windows Vista:


1. Kliknite na **Štart**  → **Ovládací panel** → **Hardvér a zvuk** → **Skenery a kamery**.
2. Ak sa skener nachádza na zozname, Windows ho rozpoznáva.

Preinštalujte ovládač skenera — Pozrite si dokumentáciu ku skeneru, kde nájdete návod.

Zvuk a problémy s reproduktormi

 **VÝSTRAHA:** Pred prácou vnútri počítača si prečítajte bezpečnostné pokyny, ktoré ste dostali s počítačom. Dodatočné informácie ohľadne bezpečnosti a overených postupov nájdete na stránke uvádzajúcej zákonné požiadavky na adrese www.dell.com/regulatory_compliance.

Z reproduktorov nevychádza žiaden zvuk

 **POZNÁMKA:** Ovládanie hlasitosti v prehrávačoch MP3 a iných médií môže potlačiť nastavenie hlasitosti Windows. Vždy skontrolujte, či hlasitosť na prehrávačoch médií nebola znížená alebo vypnutá.

Skontrolujte káblové pripojenia reproduktora — Presvedčte sa, že reproduktory sú zapojené podľa inštalačnej schémy dodaného spolu s reproduktormi.

Presvedčte sa, že sú reproduktory zapnuté — Pozrite si inštalačnú schému dodanú spolu s reproduktormi. Ak sú reproduktory vybavené ovládačmi hlasitosti, nastavte hlasitosť, basy alebo výšky tak, aby ste odstránili skreslenie.

Nastavte kontrolu hlasitosti Windows — Kliknite raz alebo dvakrát na ikonu s reproduktorom v pravom hornom rohu obrazovky. Uistite sa, že je hlasitosť zosilnená a že zvuk nie je stlmený.

Odpojte slúchadlá z konektora pre slúchadlá. — Keď sa do konektora pre slúchadlá na prednom paneli počítača pripoja slúchadlá, zvuk z reproduktorov sa automaticky vypne.

Otestujte elektrickú prípojku — Skúškou pomocou iného zariadenia, ako napr. lampa, si overte, či elektrická prípojka funguje.

Odstráňte možnú interferenciu — Vypnite ventilátory, žiarivky a halogénové lampy v blízkosti, aby ste zistili, či nie sú zdrojom interferencie.

Spustíte diagnostiku reproduktorov

Preinštalujte ovládač zvuku — Pozri [Ovládače](#).

Spustite Sprievodcu pri riešení problémov s hardvérom — Pozri [Sprievodca pri riešení problémov s hardvérom](#).

Zo slúchadiel nevychádza žiaden zvuk

Skontrolujte káblové pripojenie slúchadiel — Overte, či je kábel slúchadiel správne zapojený do konektora slúchadiel.

Nastavte kontrolu hlasitosti Windows — Kliknite raz alebo dvakrát na ikonu s reproduktorom v pravom hornom rohu obrazovky. Uistite sa, že je hlasitosť zosilnená a že zvuk nie je stlmený.

Problémy s myšou

Skontrolujte nastavenia myši —

1. Kliknite na **Štart** → **Ovládací panel** → **Tlačiarne a iný hardvér** → **Myš**.
2. Skúste prispôsobiť nastavenia.

Skontrolujte kábel myši — Vypnite počítač. Odpojte kábel myši, skontrolujte ho, či nie je poškodený a znovu ho pevne zapojte.


Ak používate predlžovací kábel myši, odpojte ho a pripojte myš priamo do počítača.

Skontrolujte programové nastavenia pomôcky Nastavenie systému BIOS — Overte si, či pomôcka Nastavenie systému BIOS uvádza správne zariadenie pre voľbu ukazovacieho zariadenia. (Počítač automaticky rozpozná myš USB bez akýchkoľvek úprav nastavenia.) Pozri [Obrazovky pomôcky Nastavenie systému BIOS](#).


Testovanie radiča myši — Na otestovanie radiča myši (ktorý ovplyvňuje pohyb kurzora) a činnosti tlačidiel myši spustíte Test myši v testovacej skupine **Ukazovacie zariadenia** v nástroji Dell Diagnostics (pozri [Dell Diagnostics](#)).

Znovu nainštaluje ovládač myši — Pozri [Preinštalovanie ovládačov a pomôcok](#).

Problémy videa a monitora

 **VÝSTRAHA:** Pred prácou vnútri počítača si prečítajte bezpečnostné pokyny, ktoré ste dostali s počítačom. Dodatočné informácie ohľadne bezpečnosti a overených postupov nájdete na stránke uvádzajúcej zákonné požiadavky na adrese www.dell.com/regulatory_compliance.

Obrazovka je prázdna

 **POZNÁMKA:** Návod, ako postupovať pri odstraňovaní problémov, nájdete v dokumentácii k monitoru.

Obrazovka je ťažko čitateľná

Skontrolujte káblové pripojenie monitora —

- 1 Presvedčte sa, že konektor kábla monitora je správne zapojený do video konektora.
- 1 Vyberte predlžovacie káble monitora a monitor zapojte priamo do počítača.
- 1 Vymeňte sieťové káble počítača a monitora za iné, aby ste zistili, či nie sú chybné.
- 1 Skontrolujte, či konektory nie sú ohnuté alebo či nemajú zlomené kolíky (je normálne, ak konektory kábla monitora majú chýbajúce kolíky).

Skontrolujte kontrolku výkonu monitora —

- 1 Ak kontrolka výkonu svieti alebo bliká, monitor je napájaný.
- 1 Ak kontrolka výkonu nesvieti, silno stlačte tlačidlo a ubezpečte sa, že monitor je zapnutý.
- 1 Ak kontrolka výkonu bliká, stlačte niektorý kláves na klávesnici alebo pohnite myšou a obnovte normálnu činnosť.

Otestujte elektrickú prípojku — Skúškou pomocou iného zariadenia, ako napr. lampa, si overte, či elektrická prípojka funguje.

Skontrolujte diagnostické kontrolky — Pozri [Diagnostické kontrolky](#).

Skontrolujte nastavenia monitora — Pozrite si dokumentáciu k zariadeniu, kde nájdete pokyny k nastaveniu kontrastu, jas a odmagnetizovaniu monitora a spustíte samostatný test monitora.

Monitor presuňte ďalej od zdrojov externej energie — Ventilátory, fluorescenčné svetlá, halogénové lampy a iné elektrické zariadenia môžu spôsobiť, že obraz na obrazovke sa bude *triasť*. Vypnite zariadenia v blízkosti, aby ste vylúčili interferenciu.


Otočte monitor, aby ste vylúčili jas slnečného svetla a možnú interferenciu

Upravte nastavenia zobrazovania v systéme Windows —

Systém Windows XP a vstavaný Windows XP:

1. Pravým tlačidlom myši kliknite kdekoľvek na pracovnú plochu systému (nie na ikonu alebo do okna) a kliknite na **Vlastnosti**.
2. Kliknite na kartu **Nastavenie**.
3. Vyskúšajte iné nastavenia pre položky **Rozlíšenie obrazovky** a **Kvalita farieb**.

Windows Vista:

1. Kliknite na **Štart**  → **Ovládací panel** → **Hardvér a zvuk** → **Prispôsobovanie** → **Nastavenia displeja**.
2. Podľa potreby nastavte **Rozlíšenie** a **Nastavenia farieb**.

Služba Dell Technical Update

Služba Dell Technical Update iniciatívne oznamuje e-mailom softvérové a hardvérové aktualizácie vhodné pre váš počítač. Táto služba je zadarmo a možno si ju upraviť z hľadiska obsahu, formátu a frekvencie získavania oznámení.

Službu Dell Technical Update si môžete zarezervovať na adrese support.dell.com/technicalupdate.

[Späť na stránku Obsah](#)

Selektívne USB

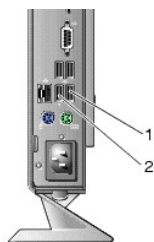
Dell™ OptiPlex™ FX160/160 Servisná príručka

- [Prehľad](#)
- [Aktivácia funkcie Selektívne USB](#)

Prehľad

Selektívne USB umožňuje správcovi obmedziť dva porty USB pre podporu iba klávesnice a myši, a deaktivovať všetky ostatné porty USB.

Pri používaní selektívneho portu USB musíte pred zapnutím počítača zapojiť klávesnicu a myš do konkrétnych portov USB. Na zavedenie systému je potrebná klávesnica (bez rozbočovača USB). Keď je aktivované Selektívne USB a odpojí sa buď klávesnica, alebo myš, funkcia Voliteľné USB automaticky deaktivuje určené porty.




1	Port 1 - selektívny port USB myši	2	Port 0 - selektívny port USB klávesnice
---	-----------------------------------	---	---

Aktivácia funkcie Selektívne USB


1. Vypnite počítač.
2. Do selektívnych portov USB zapojte autorizované zariadenia USB.
3. Zapnite počítač a stlačením klávesu <F2> otvorte pomôcku Nastavenie systému BIOS (pozri [Spustenie pomôcky Nastavenie systému BIOS](#)).
4. Na obrazovke **Onboard Devices** aktivujte funkciu **Selective USB**.

Keď je aktivovaná, dva selektívne porty USB budú fungovať iba s autorizovanými zariadeniami USB. Všetky ostatné porty USB budú vypnuté.

 **POZNÁMKA:** Ak myš nie je zapojená do portu USB 1, port je vypnutý.

5. Uložte nastavenia a reštartujte počítač.

Počas testu POST systém BIOS skontroluje, či sú autorizované zariadenia USB zapojené do selektívnych portov USB. Ak sú zariadenia zapojené, počítač sa spustí normálne. Ak zariadenia nie sú zapojené, počítač vás vyzve zapojiť autorizované zariadenia USB a reštartovať systém.

 **POZNÁMKA:** Ak zariadenie odpojíte zo selektívneho portu USB, port sa deaktivuje. Ak chcete port znovu zapnúť, zapojte zariadenie, vypnite počítač a reštartujte systém.

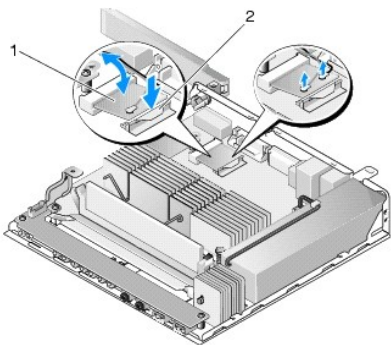
Bezdrôtová karta

Dell™ OptiPlex™ FX160/160 Servisná príručka

- [Demontáž bezdrôtovej karty](#)
- [Spätná montáž bezdrôtovej karty](#)

Demontáž bezdrôtovej karty

1. Vykonajte postup v časti [Skôr než začnete pracovať s počítačom](#).
2. Demontujte zostavu konzoly pevného disku, ak je namontovaná ([Demontáž zostavy konzoly pevného disku](#)).
3. Odťahujte kovovú zarážku, kým sa bezdrôtová karta nevysunie pod 45- stupňovým uhlom.

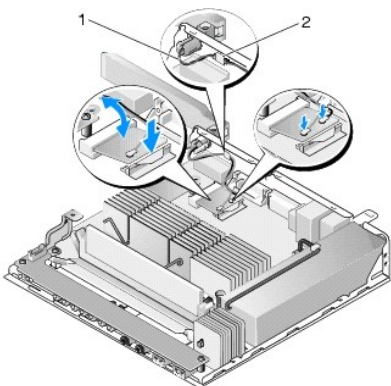


1	bezdrôtová karta	2	kovová zarážka
---	------------------	---	----------------

4. Vytiahnite bezdrôtovú kartu z konektora systémovej dosky.
5. Odpojte anténne káble od bezdrôtovej karty.

Spätná montáž bezdrôtovej karty

1. Zapojte biely anténny kábel do konektora označeného bielym trojuholníkom a čierny anténny kábel do konektora označeného čiernym trojuholníkom.
2. Pod 45-stupňovým uhlom zasuňte bezdrôtovú kartu do konektora WLAN na systémovej doske.
3. Kartu tlačte nadol, kým kovová svorka nezacvakne na miesto.



1	anténne drôty	2	zarážka a puzdro kovového pletiva
---	---------------	---	-----------------------------------

4. Ved'te anténny kábel tak, aby sa zaistilo, že puzdro kovového pletiva na kábli bude zabezpečovať zarážka na zadnom paneli.
5. Namontujte späť zostavu konzoly pevného disku, ak bola demontovaná (pozri [Spätná montáž zostavy konzoly pevného disku](#)).
6. Vykonaajte postup v časti [Keď ukončíte prácu s počítačom](#).

[Späť na stránku Obsah](#)